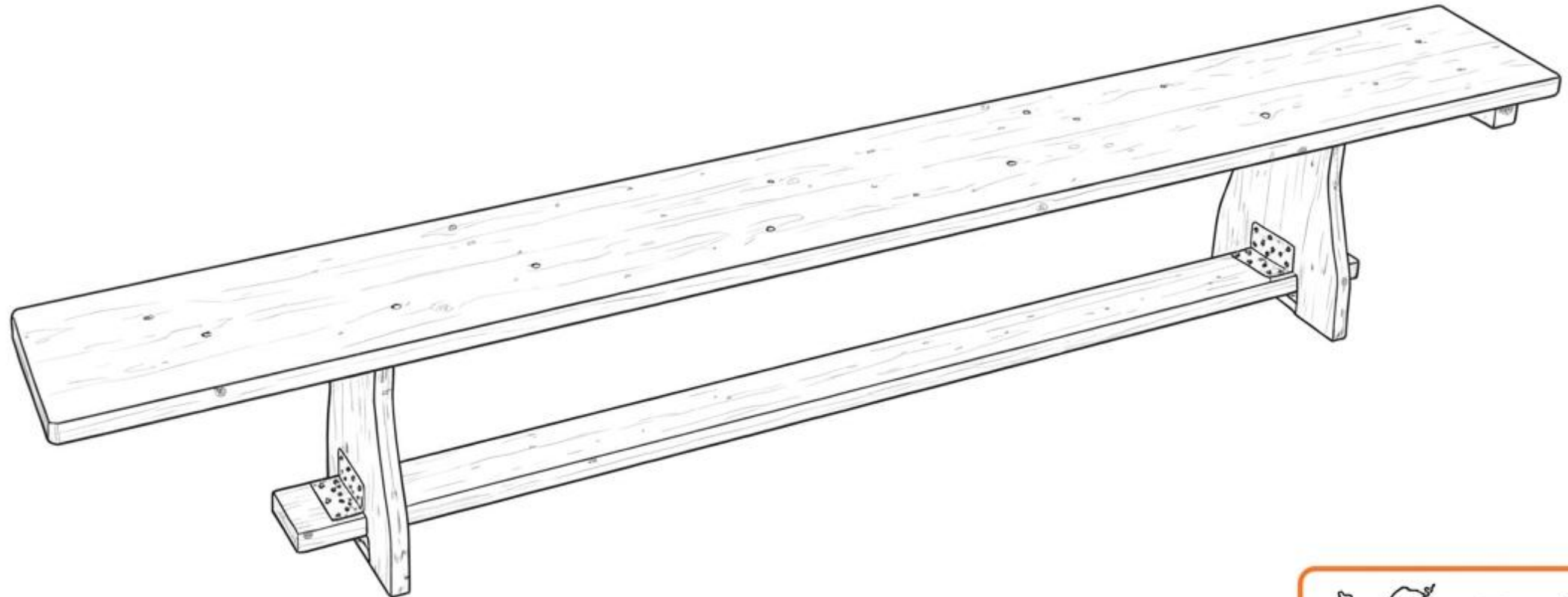


Návod na montáž: Drevená telocvičná lavička

Pre modely s dĺžkou 200, 250 a 300 cm.



**Európsky
výrobca**

Pripravte sa na montáž

Potrebné nástroje:



Akumulátorová vrtačka
alebo krížový skrutkovač

1

Krok 1: Spodná doska

2

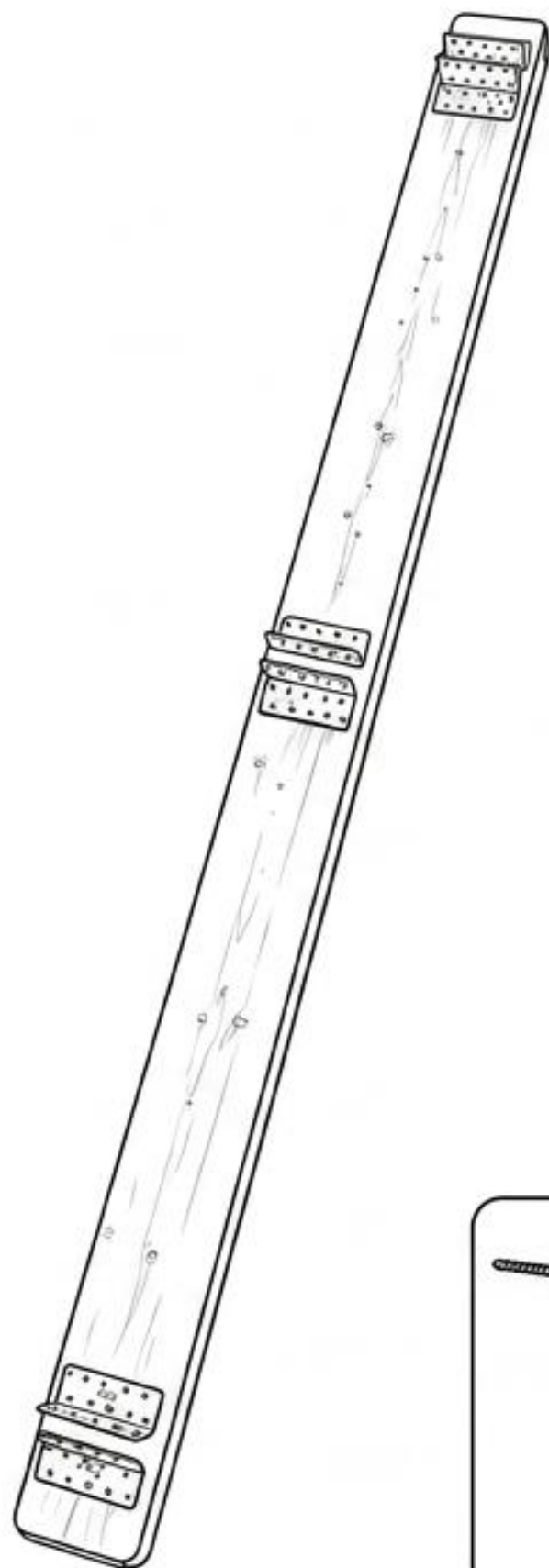
Krok 2: Horná doska

3

Krok 3: Nohy a priečnik

4

Krok 4: Spojenie konštrukcie



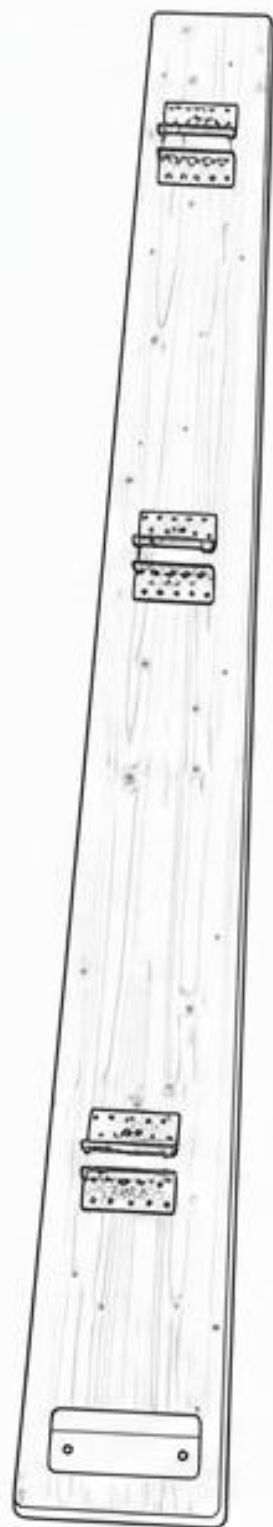
1 Krok 1: Inštalácia kovania na spodnú dosku

- **Umiestnite** kovania na vyznačené pozície na doske.
- **Zarovnajte** otvory v kovaní s predvrtanými otvormi v dreve.
- **Zaskrutkujte** všetky skrutky pomocou skrutkovača.
- **Utiahnite** pevne, aby bolo kovanie absolútne stabilné.



Tip: Uistite sa, že všetky kovania sú zarovnané rovnomerne a dobre priliehajú k povrchu dosky.

2



2

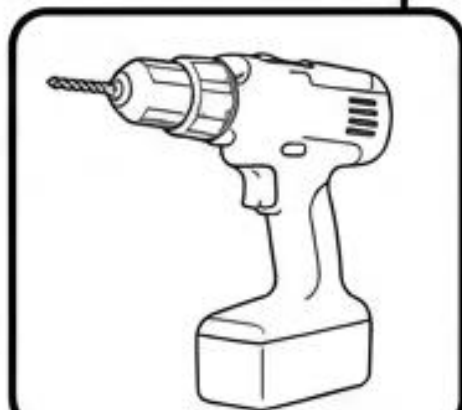
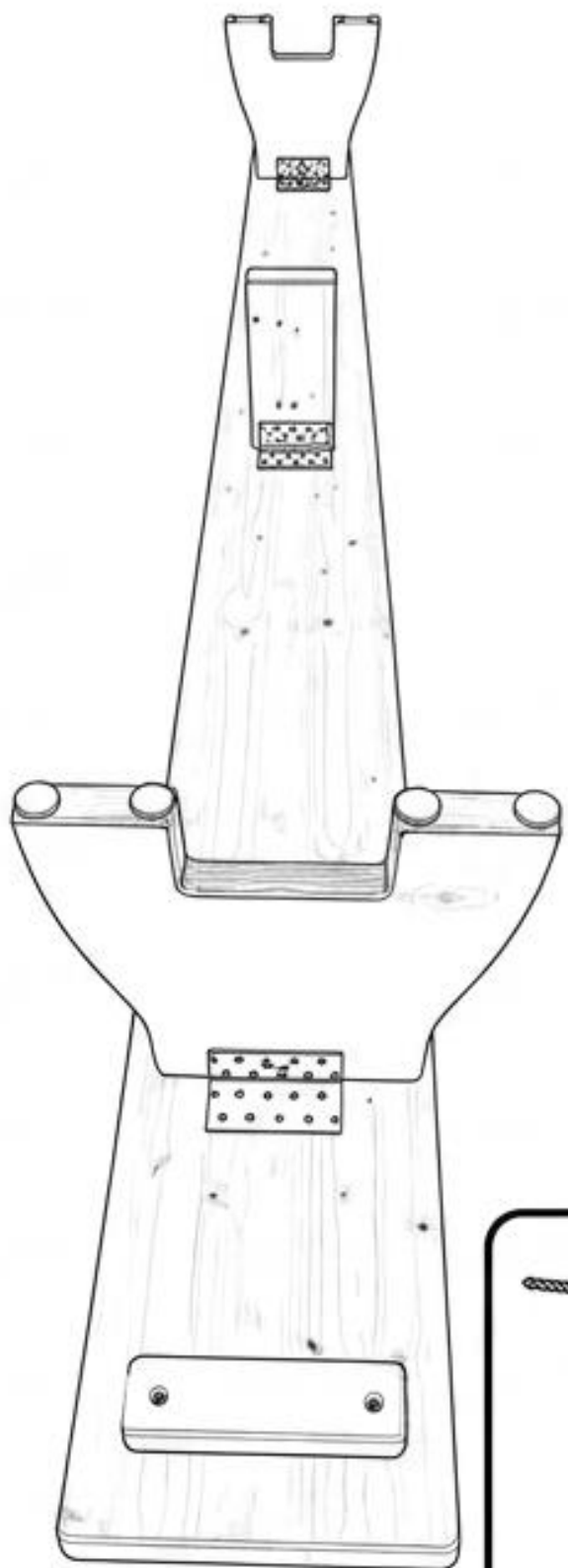
Krok 2: Inštalácia kovania na hornú dosku

- **Umiestnite** kovania na vyznačené pozície na hornej doske.
- **Zarovnajte** otvory v kovaní s otvormi v dreve.
- **Zaskrutkujte** všetky skrutky pomocou skrutkovača.
- **Utiahnite** pevne, aby kovanie zaručovalo stabilitu konštrukcie.



Tip: Rovnako ako pri spodnej doske sa uistite, že všetky kovania sú zarovnané rovnomerne a dokonale prilihajú k povrchu.

3



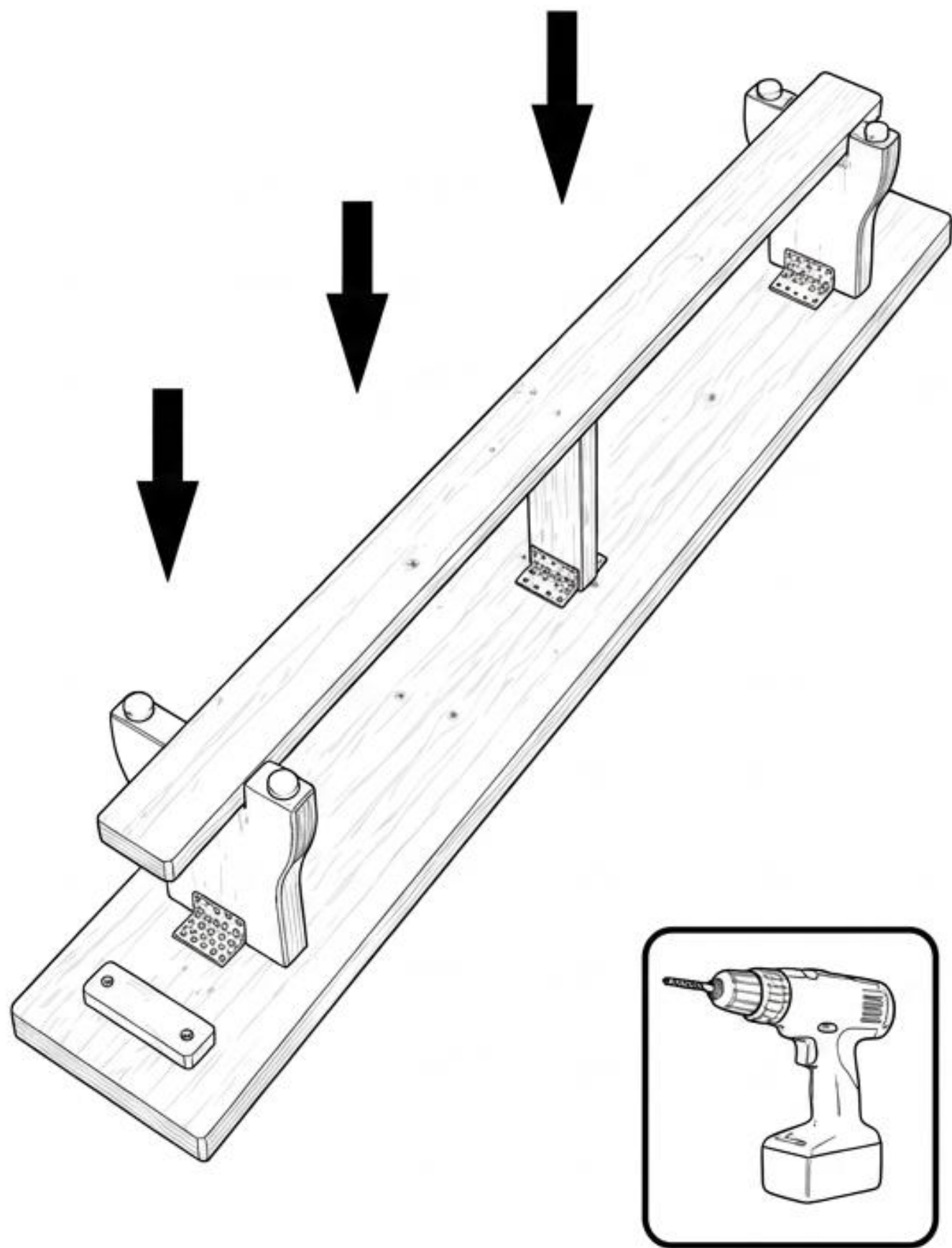
3 Krok 3: Inštalácia nôh a priečnika

- **Vložte** drevené nohy do pripravených priestorov v už namontovanom kovaní.
- **Zaskrutkujte** nohy ku kovaniam pomocou skrutiek.
- **Nainštalujte priečnik** medzi nohy (*Voliteľný krok: iba ak je priečnik súčasťou vašej sady*).



Alert

Dôležité: Pred úplným utiahnutím skrutiek sa uistite, že všetky nohy sú rovné a konštrukcia je stabilná.



4 Krok 4: Umiestnenie hornej dosky

- Umiestnite zmontovanú dosku (z Kroku 1) priamo nad nainštalované nohy konštrukcie.
- Zarovnajte ju s výrezmi a celkovým tvarom prvkov.
- Spustite dosku rovnomerne na celú základňu.
- Zaskrutkujte bezpečne hornú dosku k nohám lavičky.



Tip pre jemnú prácu: Doska by mala zapadnúť na miesto bez použitia sily. Ak cítite odpor, okamžite skontrolujte, či sú nohy správne zarovnané.



Hotovo. Lavička je pripravená na použitie!

Ďakujeme vám za zakúpenie telocvičnej lavičky od európskeho výrobcu!

Výberom tohto produktu priamo podporujete lokálnu produkciu a udržateľný rozvoj európskej ekonomiky. Robíme všetko pre to, aby naše produkty boli mimoriadne odolné, absolútne bezpečné a pohodlné na dlhoročné používanie.

Vyrobené v Európe s dôrazom na kvalitu.