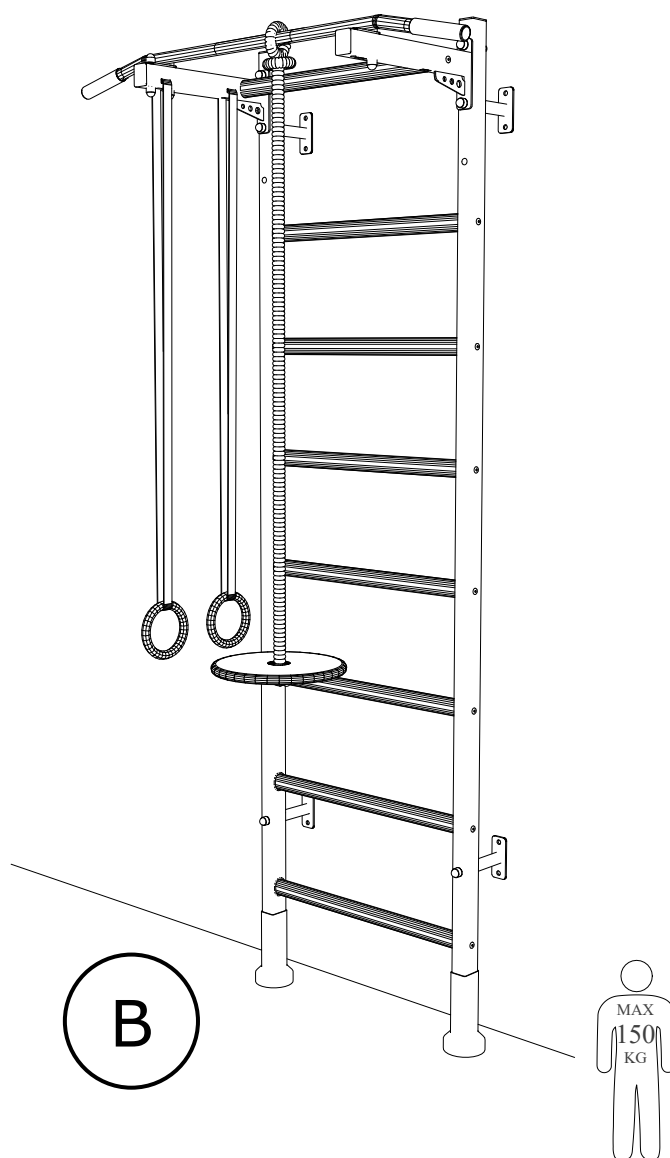
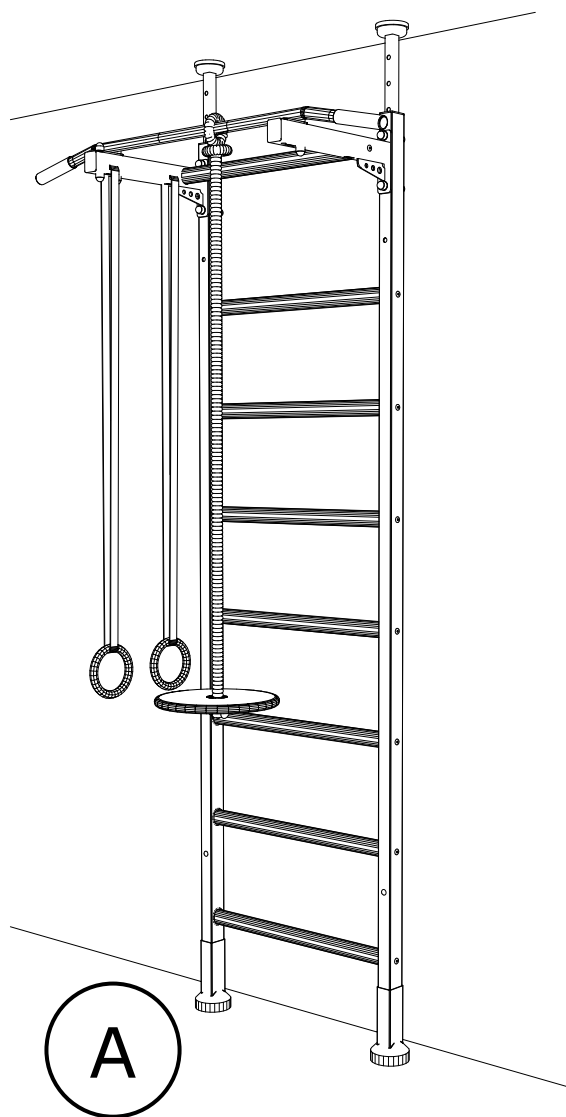


## BenchK 412



SK

### **Bezpečnostné opatrenia**

1. Na rebrine BenchK 412 môže súčasne vykonávať cvičenia iba jedna osoba
2. Pred každým cvičením skontrolujte technický stav rebriny - upevňovacie prvky rebriny a ďalšie prvky rebriny.
3. Deti a dospievajúci do 14 rokov môžu zariadenie používať pri dohľade dospelých.
4. Údržba gymnastickej rebriny - Čistite čistou, suchou handričkou
5. Pri demontáži uložte rebrinu v suchej miestnosti s nízkou vlhkosťou.
6. Vyvarujte sa nadmernému úsiliu počas cvičenia. Úroveň obtiažnosti a intenzita cvičenia by sa mala zvoliť v závislosti od zdravotného stavu a stavu vykonávanej osoby.

### **Záruka výrobcu**

1. Výrobca zaručuje kupujúcemu, že všetky ukazovatele kvality sa zachovajú do 24 mesiacov od dátumu zakúpenia za predpokladu, že sa dodržia inštaláčnne a prevádzkové predpisy pre kovové komponenty 10 rokov.
2. V prípade mechanického poškodenia, ku ktorému došlo pri preprave, montáži alebo nesprávnom použití rebriny kupujúcim, predávajúci nezodpovedá.
3. Ak sa zistia chyby alebo nekvalitné výrobky, ktoré nie sú chybou kupujúceho, kontaktujte zákaznicky servis spoločnosti Rebriny.sk a Žebřiny a Hrazdy.cz (rebriny@gmail.com , zebrinyahrazdy@gmail.com )

### **Poznámky**

Vďaka neustálej práci na vylepšovaní modelu BenchK 412 sú možné malé zmeny v štruktúre, avšak bez zníženia kvality.

**Výrobok spĺňa bezpečnostné požiadavky uvedené v PN - EN 12346: 2001, PN-EN 913: 2008**

**Výrobca:** Benchmark Sp z o.o.  
NIP: 8133702082, REGON: 360978103  
35-327 Rzeszów, Krzyżanowskiego 11  
+48 536 560 089 www.benchk.com

### **Bezpečnostné upozornenie - pre zavedenie popruhov pre gymnastické kruhy !**

Správne zavedenie popruhov je cez zadnú stranu pracky tak aby sa parcka, po zavesení sa na kruhy, "zakusla" do popruhu .. Pri zavedení popruhu do pracky v opačnom smere sa parcka "nezakusne" do popruhu a pri zaťažení sa tak popruh z pracky vyvlečie. Pri nesprávnom zavlečení popruhu do pracky a následnom používaní môže dôjsť k úrazu!  
Či ste popruhy zaviedli správne, pred používaním vyskúšajte silnejším potiahnutím.

EN

### **Safety instruction**

- Simultaneously, only one person can do exercises on the BenchK 412.
- Before each workout, you need to check the technical condition of the BenchK 412- fixators and other components of the wall bar.
- Children and adolescents under the age of 14 years should use the wall bar only under the supervision of an adult.
- Care issues - clean with dry cloth.
- In case of dismantling the wall bar, it should be stored in a dry place with low humidity.
- You should avoid excessive exercising to prevent the exhaustion. The intensity and level of difficulty of exercises should be chosen depending on the health status and the physical form of the exercising person.

### **Manufacturer's warranty**

- The manufacturer guarantees the preservation of all quality indicators to the Buyer during 24 months from the date of purchase and a 10 year warranty on all metal elements of the wall bar, under the condition of abiding the rules of mounting and exploitation.
- In the case of mechanical damage that may occur during transportation, mounting or exploitation of the wall bar by the Buyer, the Manufacturer is not responsible.
- In the case of defect or low quality of items that occurred not by the fault of a Buyer, the buyer should contact the Department of customer service of BenchK (biuro@benchk.com).

### **Attention**

Because of continuous work dedicated to modernizing the BenchK 412 possible are small changes in the construction of the wall bar, which, however, do not lead to the reduction of quality.

**The product meets the security requirements contained in PN - EN 12346:2001, PN-EN 913:2008**

**Manufacturer:** Benchmark LTD  
NIP: 8133702082, REGON: 360978103  
35-327 Rzeszów, Krzyżanowskiego 11  
+48 536 560 089 www.benchk.com

HU

### **Biztonsági óvintézkedések**

1. Csak egy ember végezhet gyakorlatokat a BenchK 412 fapadon egyszerre.
2. Minden gyakorlat előtt ellenőrizze a keresztartó - borda rögzítők és egyéb bordaelemek műszaki állapotát.
3. Gyerekek és serdülők, 14 éves kor alatt, felnőtt felügyelete alatt használhatják a készüléket.
4. A gimnasztikai borda és a fa karbantartása - Tisztítsa meg tiszta, száraz ruhával
5. A bordákat eltávolításkor száraz, alacsony páratartalmú helyiségben tárolja.
6. Kerülje a túlzott erőfeszítéseket edzés közben. A testmozgás nehézségi szintjét és intenzitását az edzett személy egészségétől és állapotától függően kell megválasztani.

### **Gyártói garancia**

1. A gyártó garantálja a vevőnek, hogy az összes minőségi mutatót a vásárlástól számított 24 hónapon belül fenntartják, feltéve, hogy betartják a telepítési és üzemeltetési feltételeket a fém alkatrészekre vonatkozó előírások 10 év.
2. Mechanikus sérülések esetén, amelyek szállítás, összeszerelés vagy a bordák vevő általi helytelen használata során merültek fel, az eladó nem felelős.
3. Ha olyan hibákat vagy rossz minőségű termékeket talál, amelyek nem a vevő hibája, vegye fel a kapcsolatot a cég ügyfélszolgálatával bordasfal-shop.hu (bordasfal.shop@gmail.com)

### **Jegyzetek**

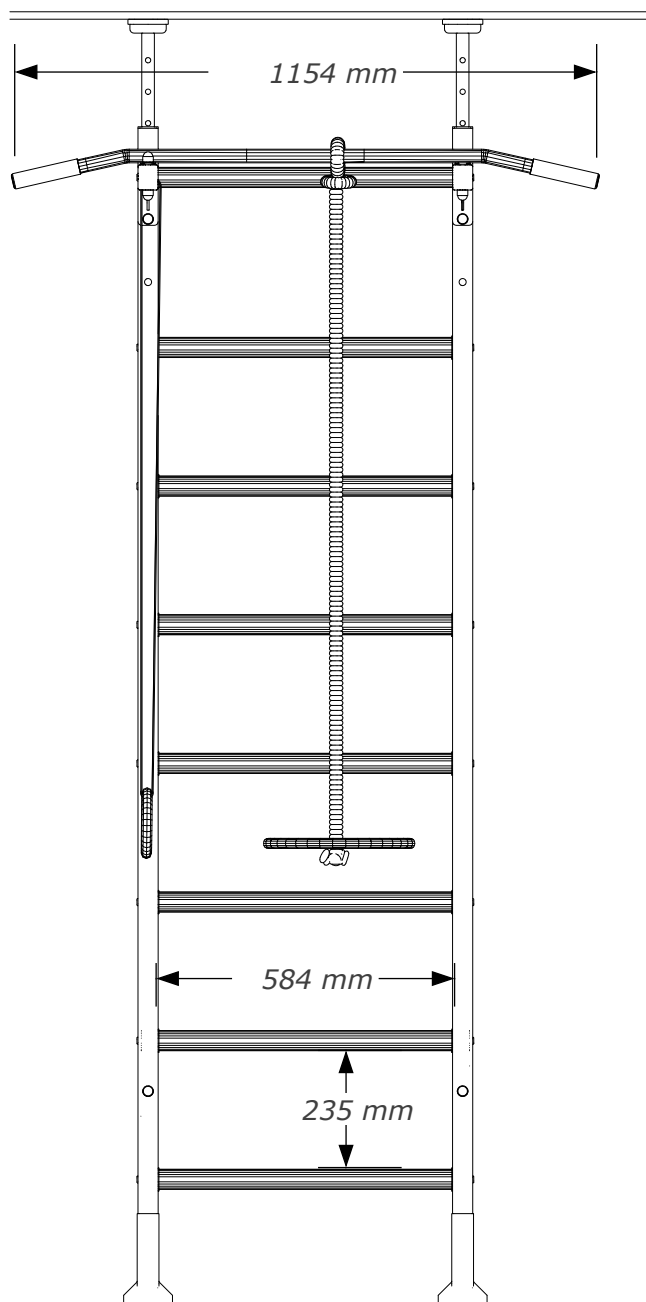
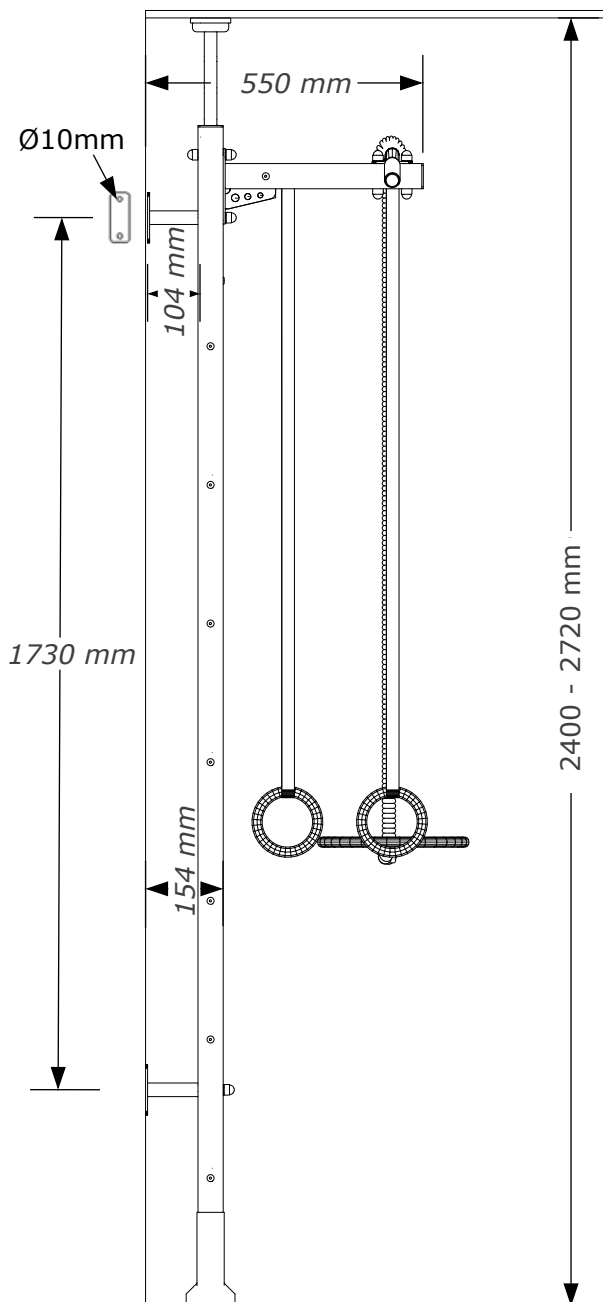
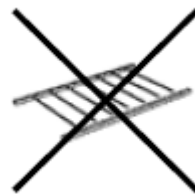
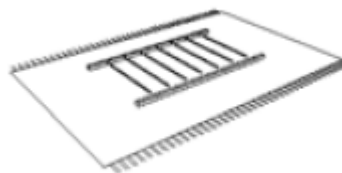
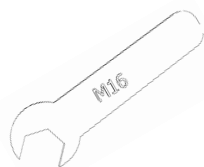
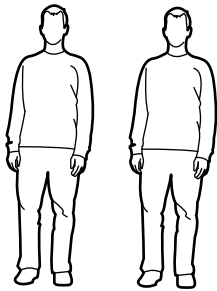
A BenchK 412 fémrudak fejlesztésével kapcsolatos folyamatos munkának köszönhetően a szerkezetben apró változások történhetnek, a minőség romlása nélkül.

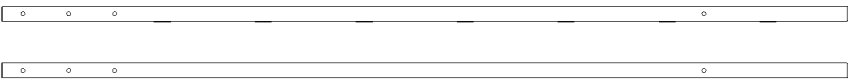
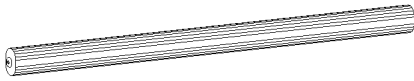
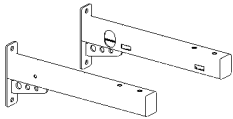
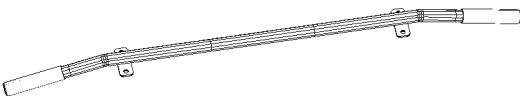
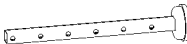
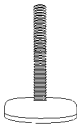
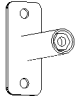



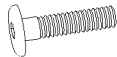
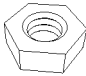
**A termék megfelel a PN - EN 12346: 2001, PN-EN 913: 2008 szabványban foglalt biztonsági követelményeknek**

**Gyártó:** Benchmark GmbH  
ID-Nr: 8133702082, REGON: 360978103  
35-327 Rzeszów, Krzyżanowskiego 11  
+48 536 560 089

### **Biztonsági figyelmeztetés - tornagyűrűk behelyezése !**







A tornagyűrűk helyes behelyezése a csat hátulján történik, úgy, hogy a parka a gyűrűkön való felfüggesztés után "megharapja" a hevedert. Ha a hevedert ellentétes irányba helyezik a csatba, akkor a csat nem "harap" a hevederbe, és betöltéskor a hevedert kihúzzák a csatból. A heveder nem megfelelő behelyezése a csatba és az azt követő használat sérülést okozhat!  
Ha helyesen helyezte be a hevedereket, használat előtt ellenőrizze egy erősebb bevonattal.



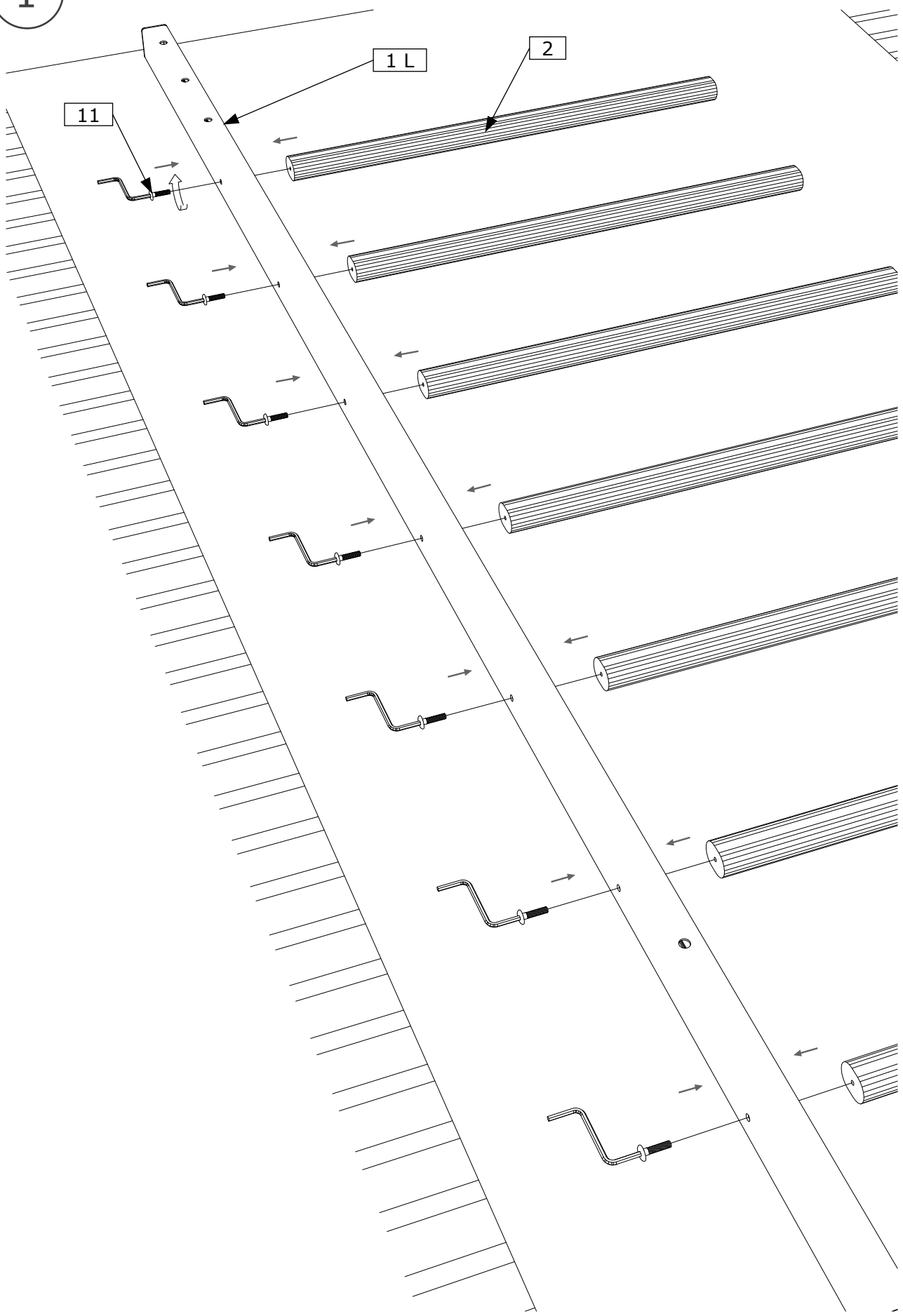
No	Item	Quantity
<b>1</b>		<b>2</b> (L+R)
<b>2</b>		<b>8</b>
<b>3</b>		<b>2</b> (L+R)
<b>4</b>		<b>1</b>
<b>5</b>		<b>2</b>
<b>6</b>		<b>2</b>
<b>7</b>		<b>4</b>
<b>8</b>		<b>2</b>
<b>9</b>		<b>1</b>
<b>10</b>		<b>2</b>
<b>11</b>		<b>16</b>
<b>12</b>		<b>2</b>

M6 x 25

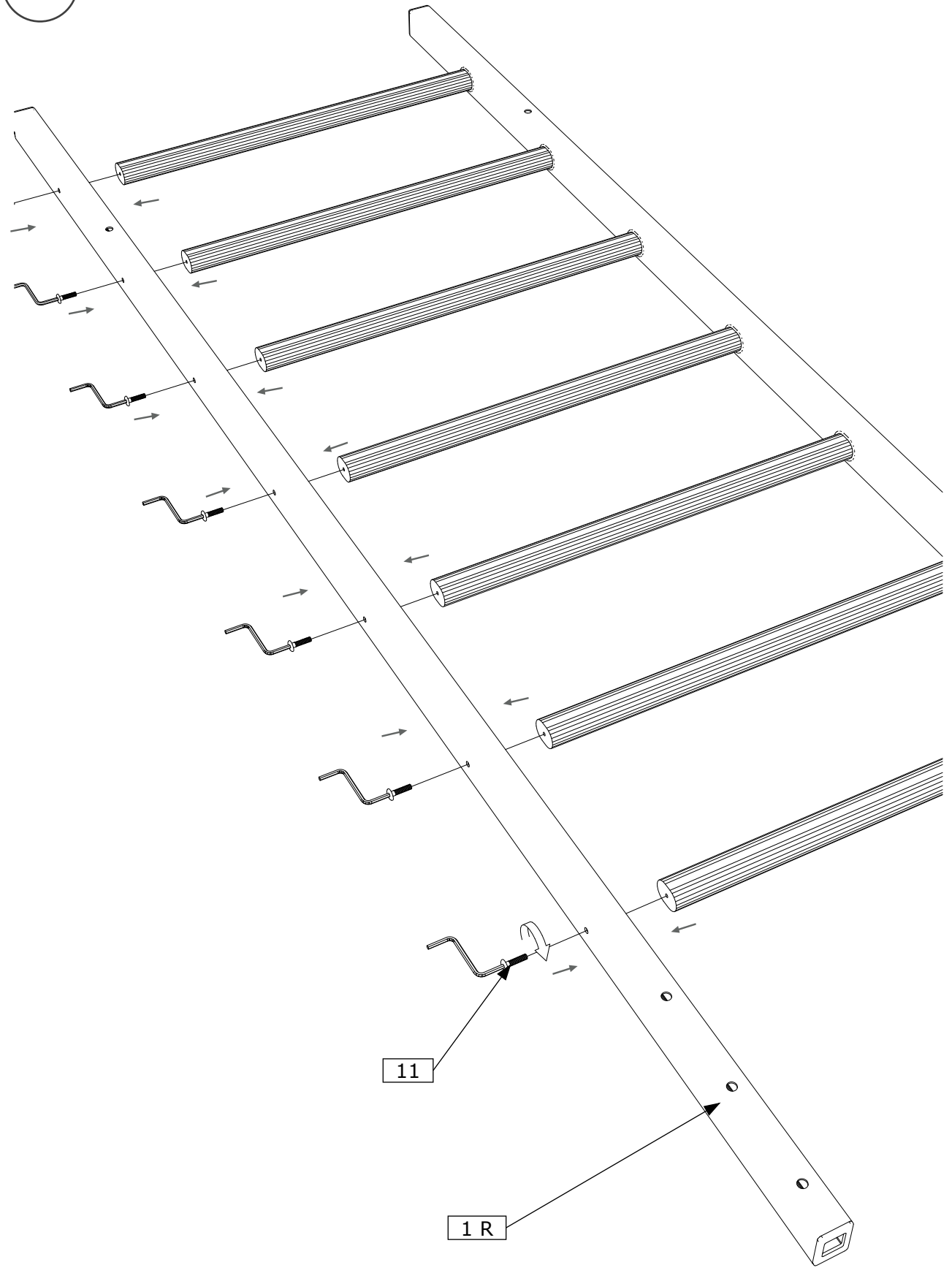
M16

No	Item	Quantity
<b>13</b>	 <p style="text-align: right;">M10 x 70</p>	<b>2</b>
<b>14</b>	 <p style="text-align: right;">M10 x 70</p>	<b>8</b>
<b>15</b>	 <p style="text-align: right;">M10</p>	<b>16</b>
<b>16</b>		<b>4</b>
<b>17</b>	 <p style="text-align: right;">M10</p>	<b>1</b>
<b>18</b>		<b>1</b>

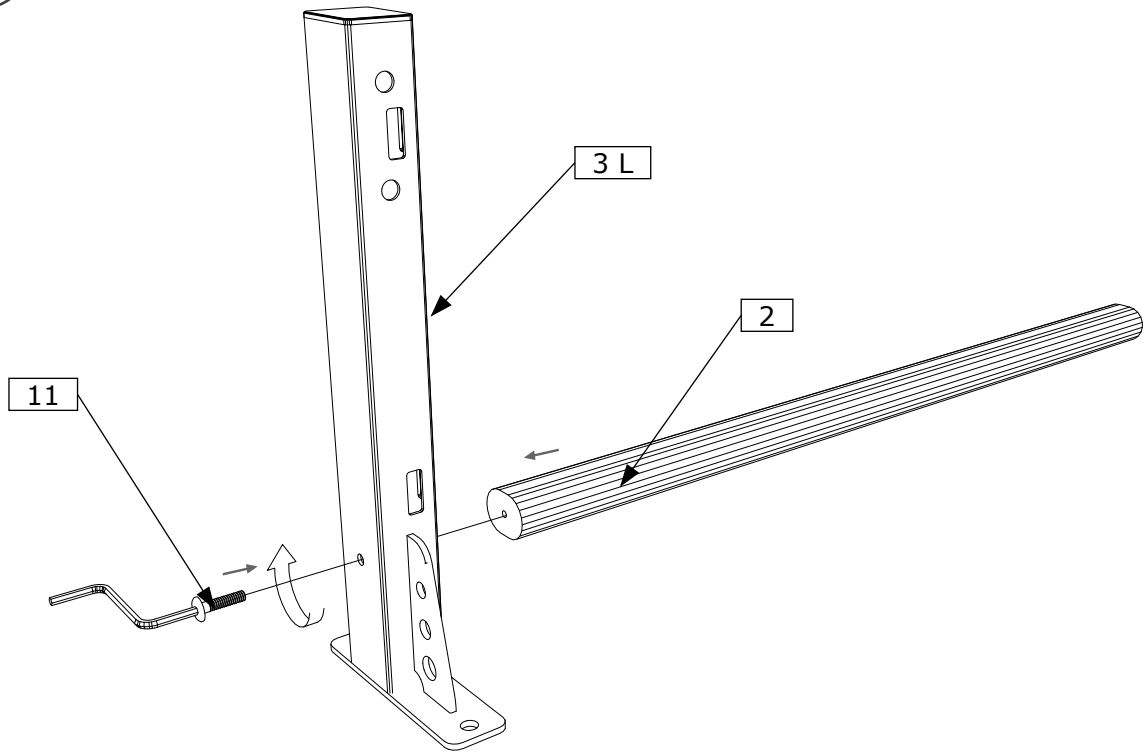
1



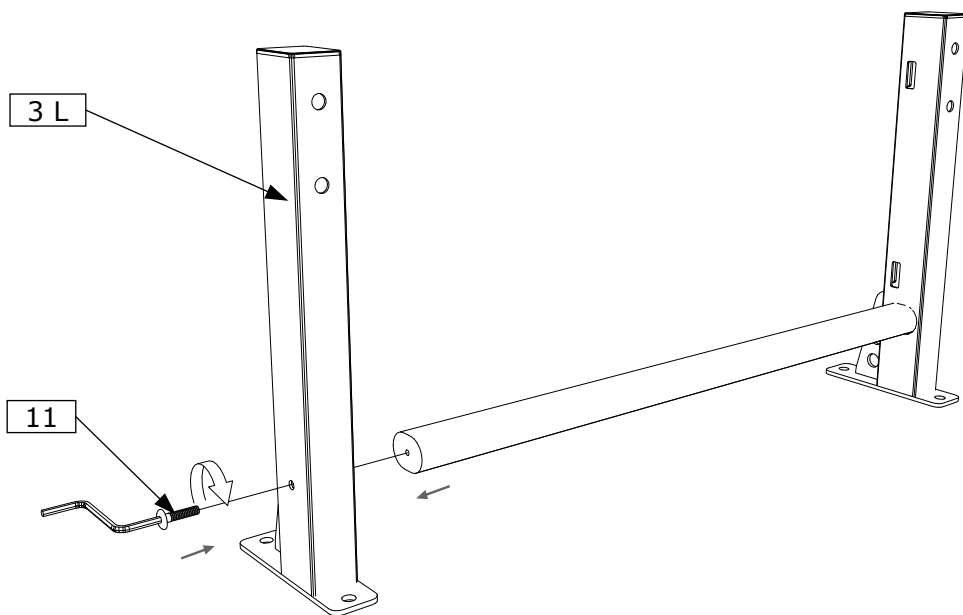
2



3

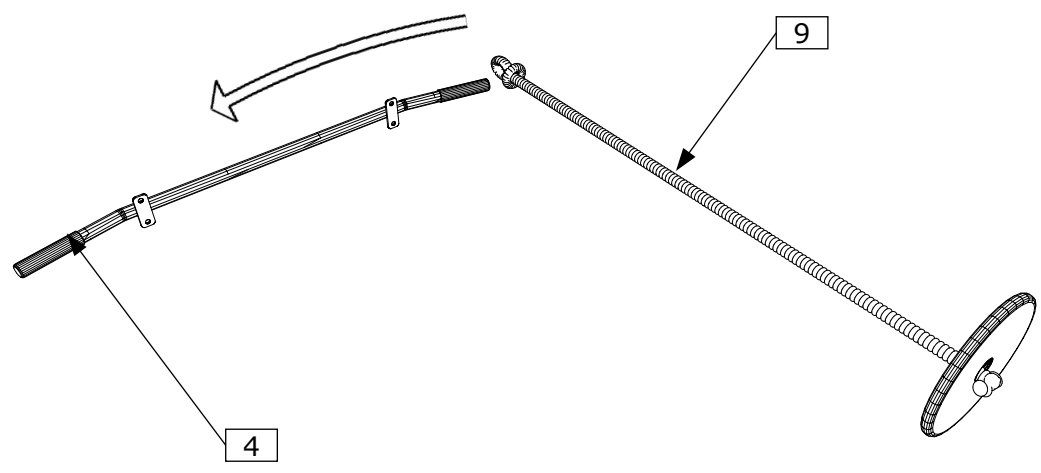


3

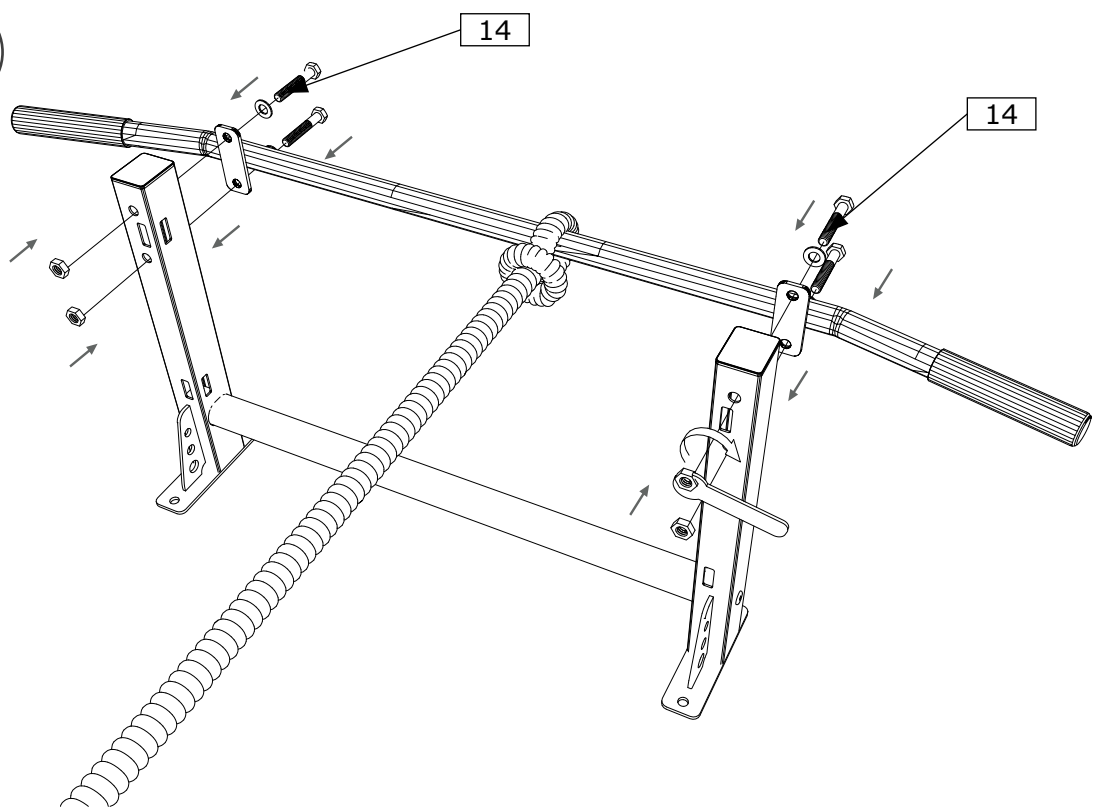




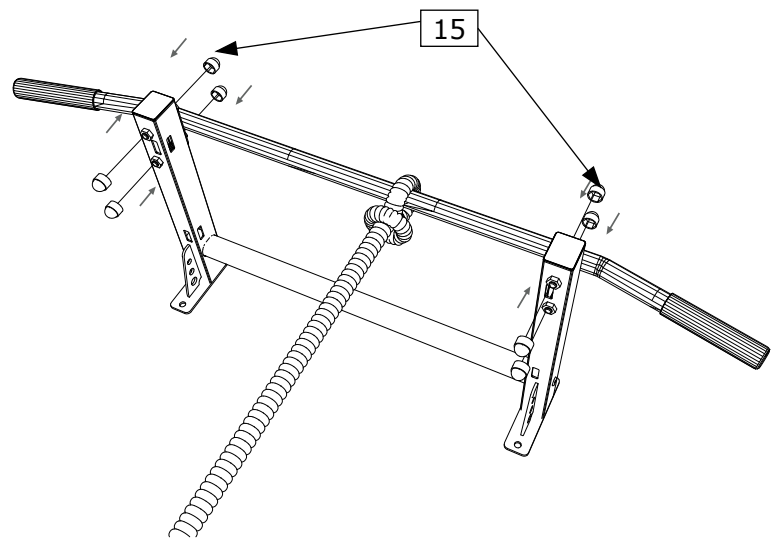
5

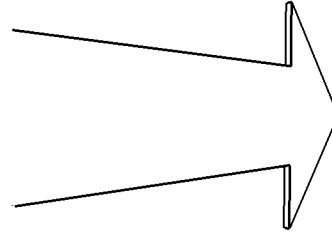
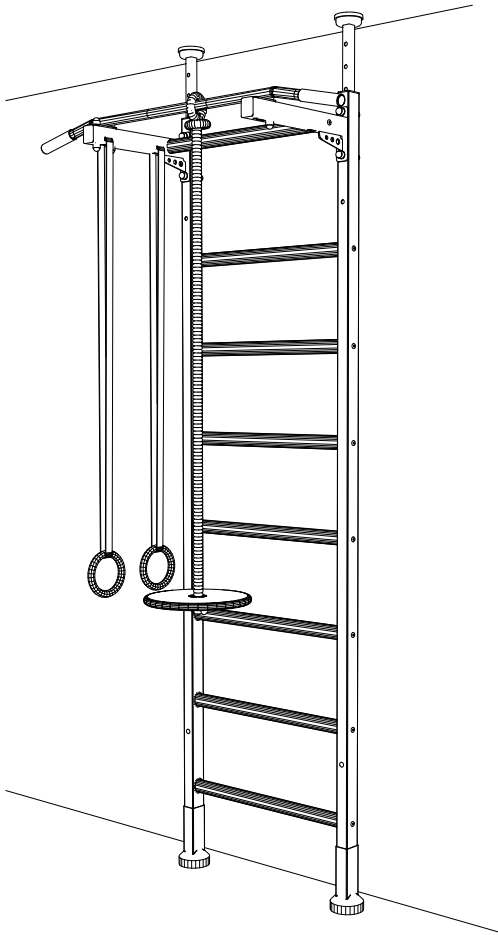


6

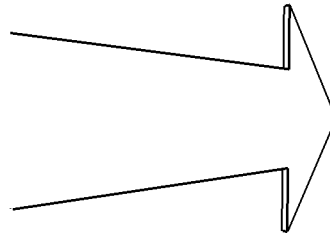
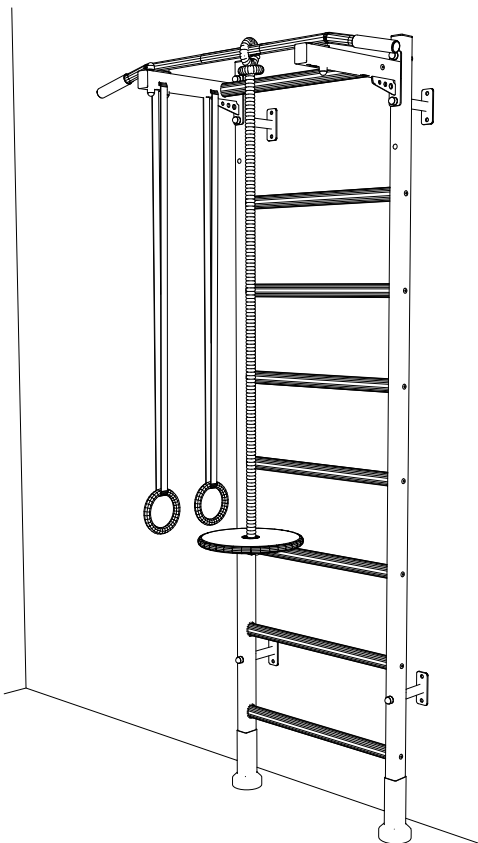


7



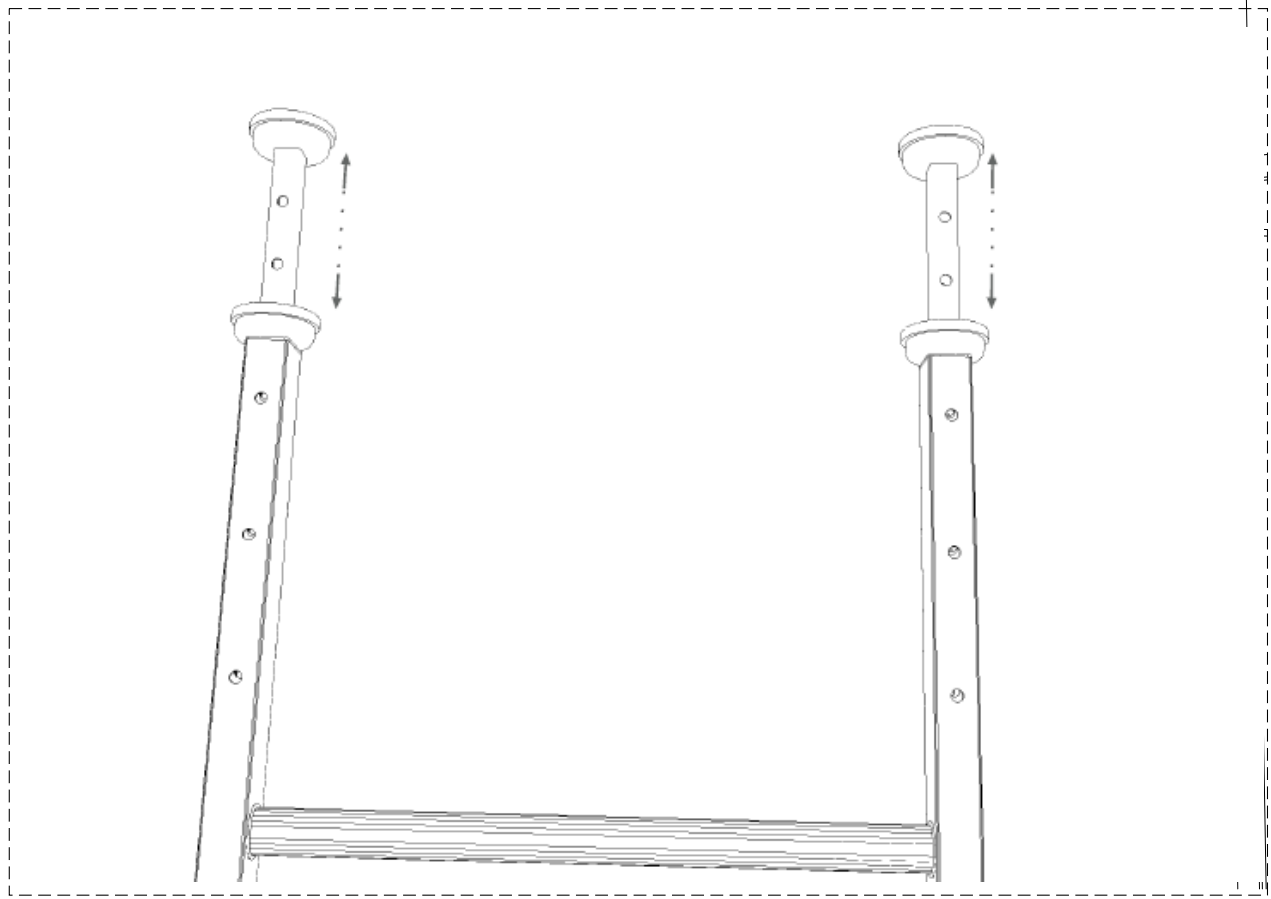
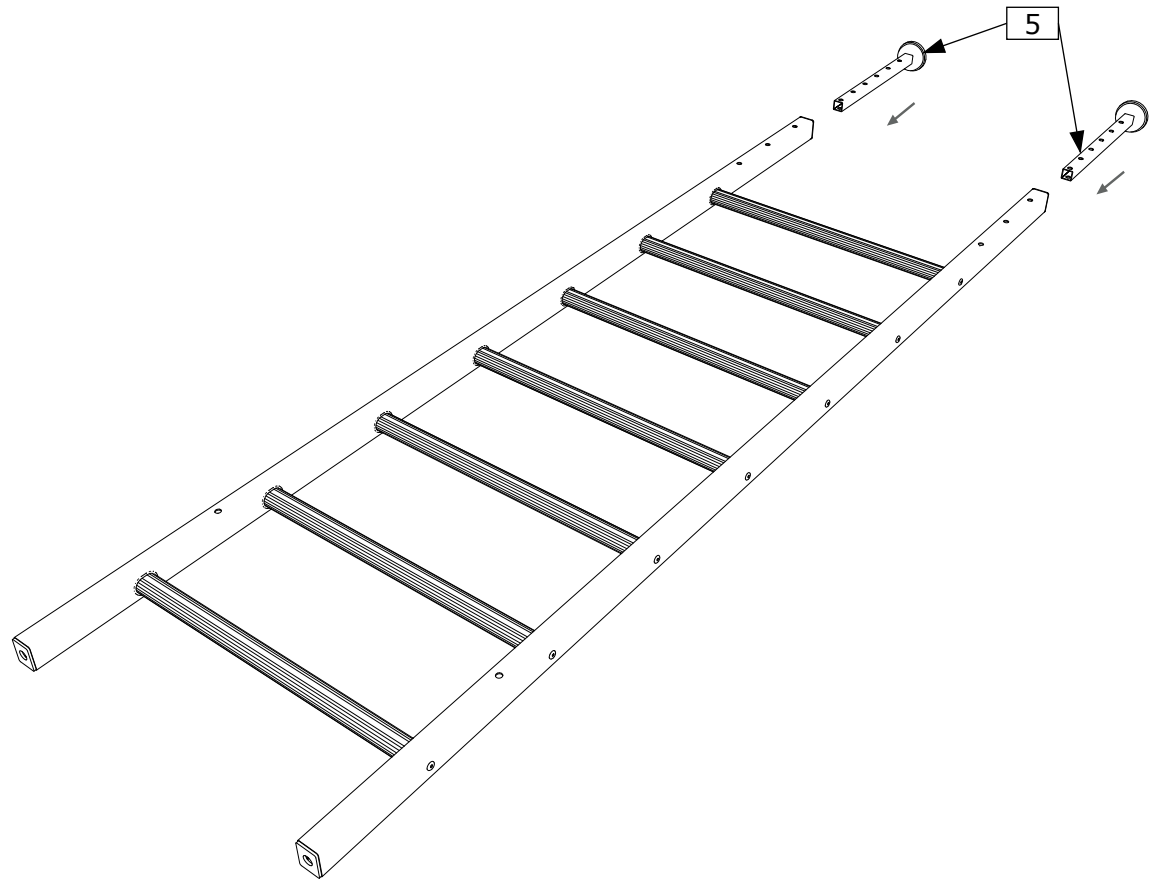


A

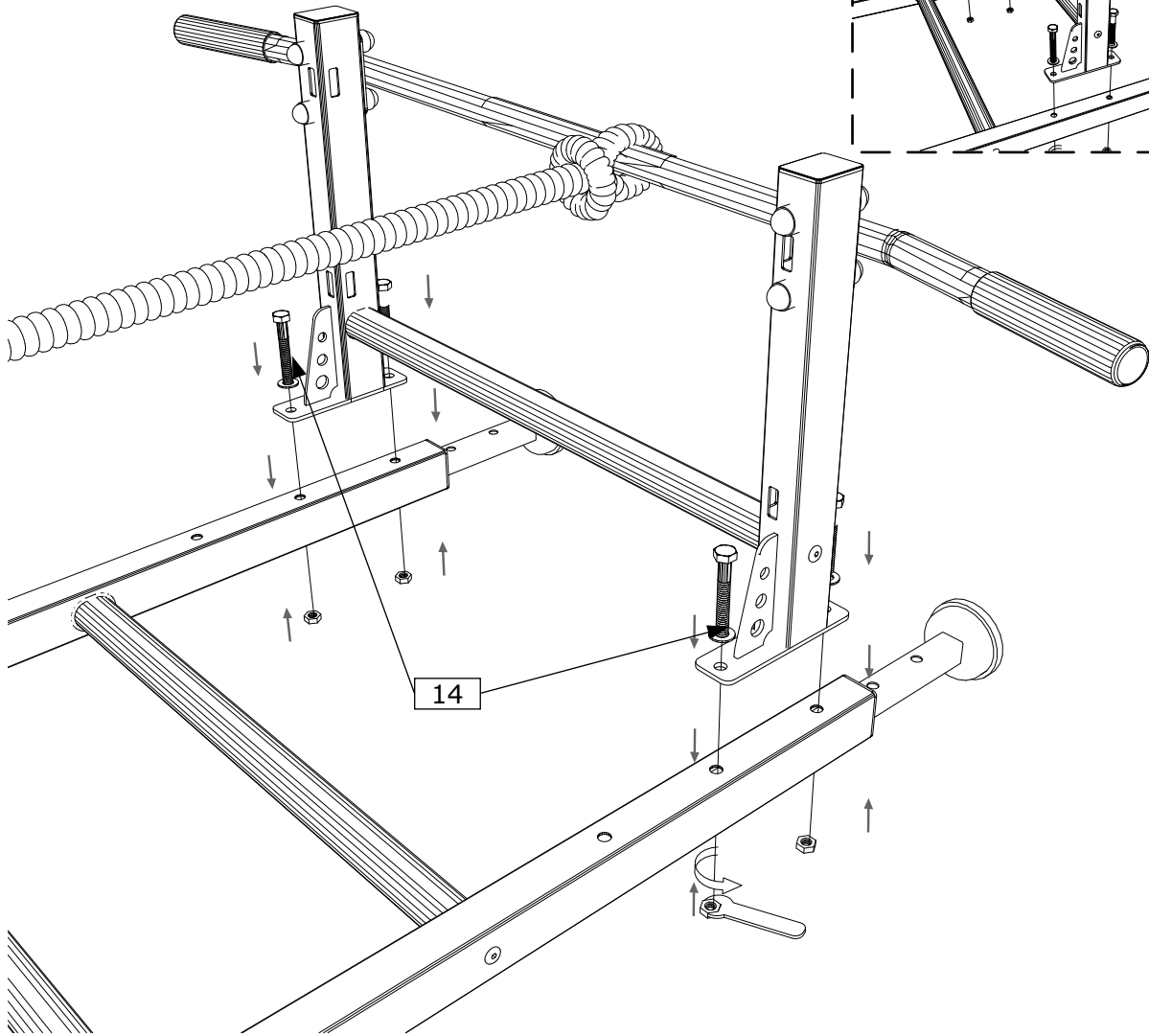
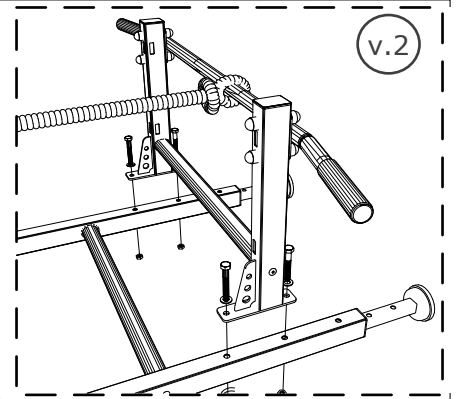


B

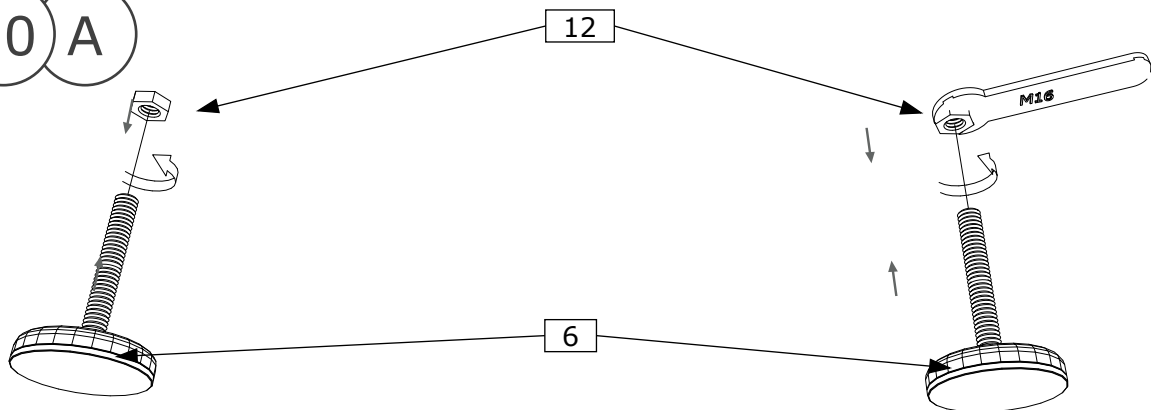
8 A



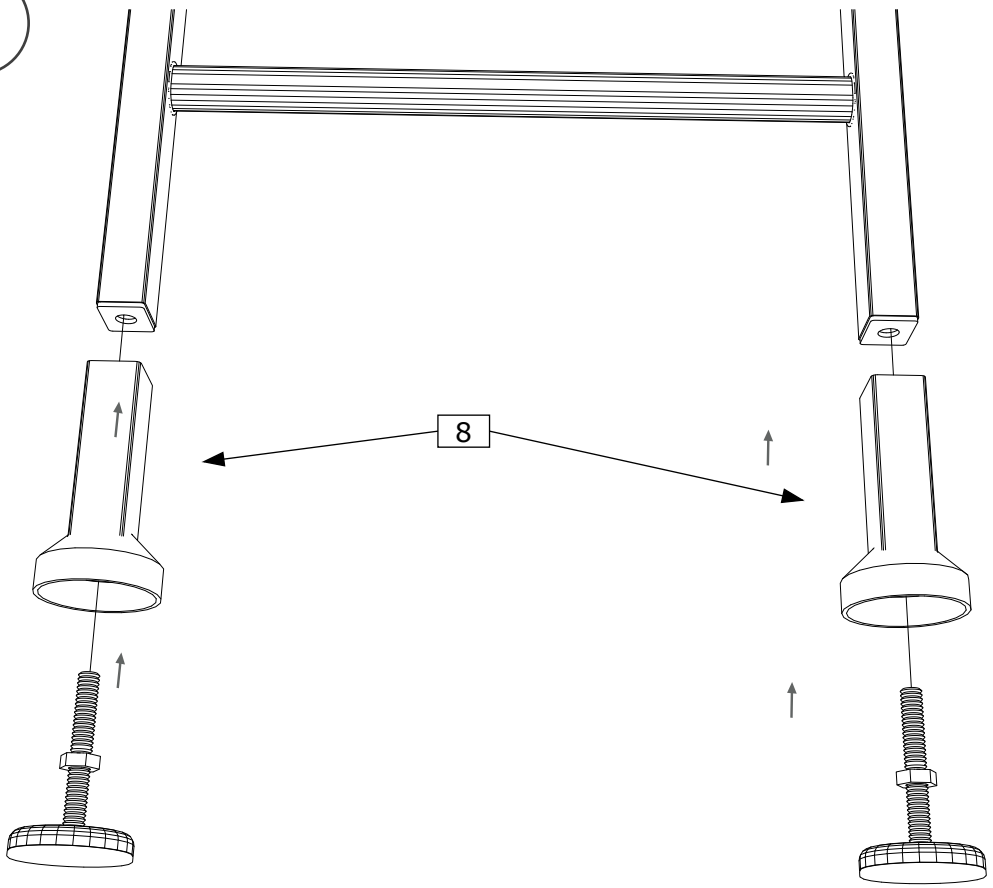
9 A



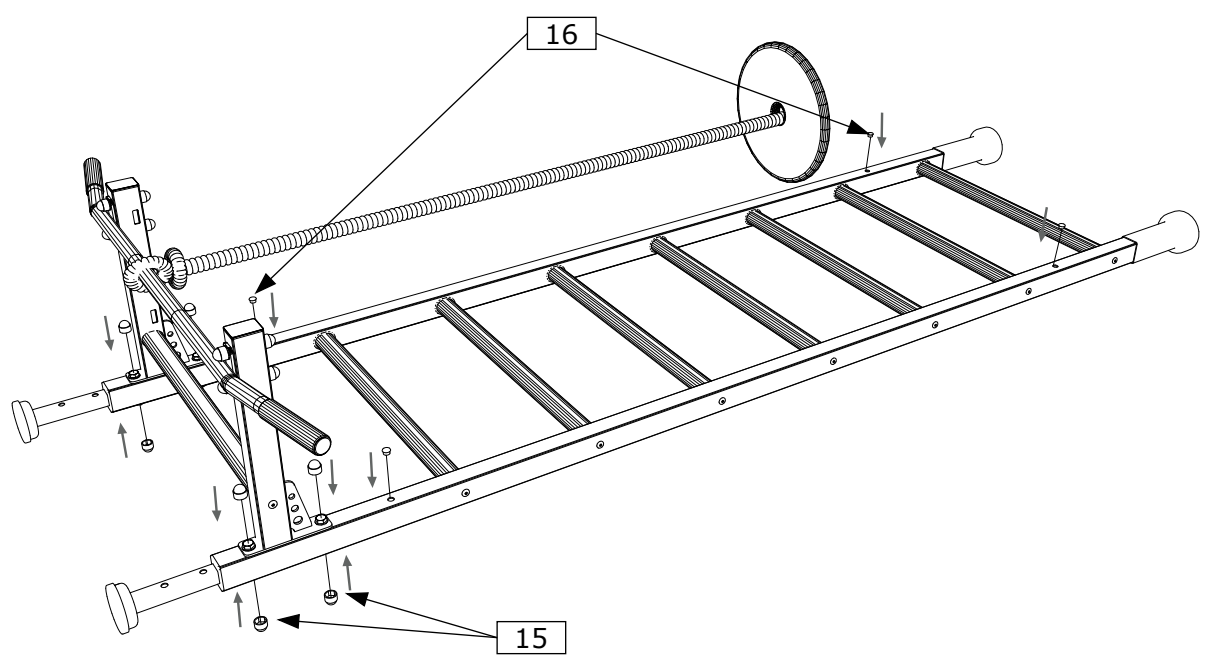
10 A



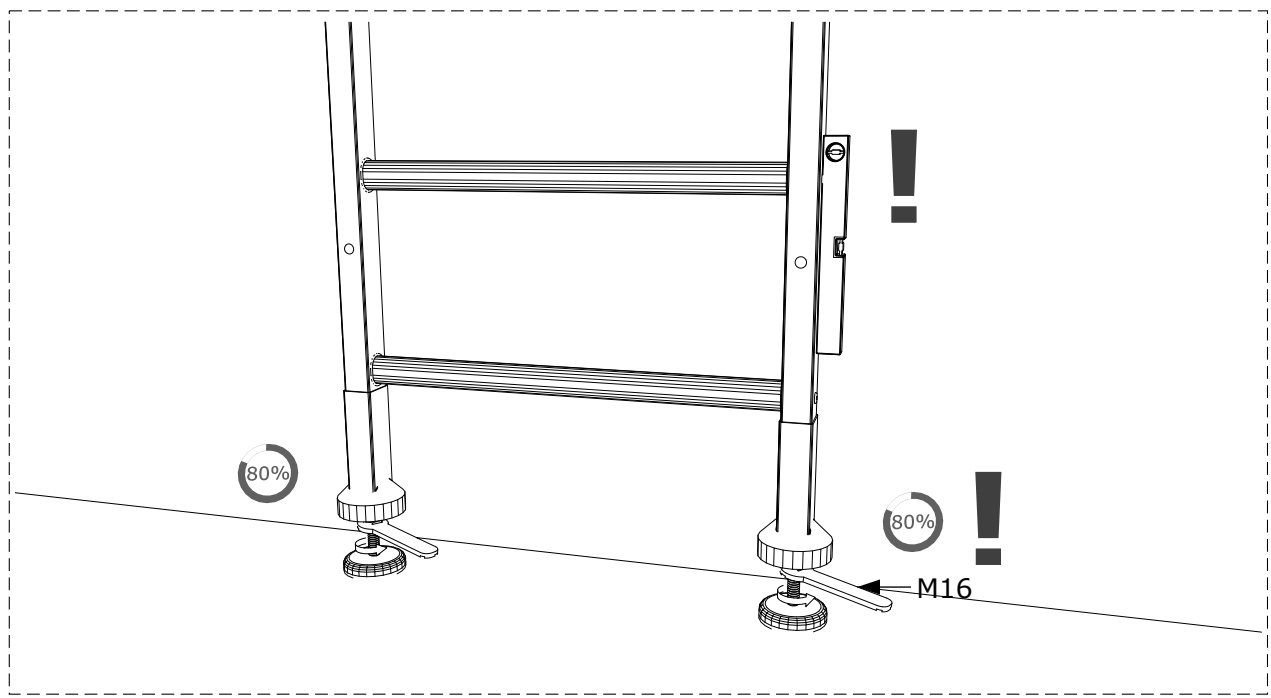
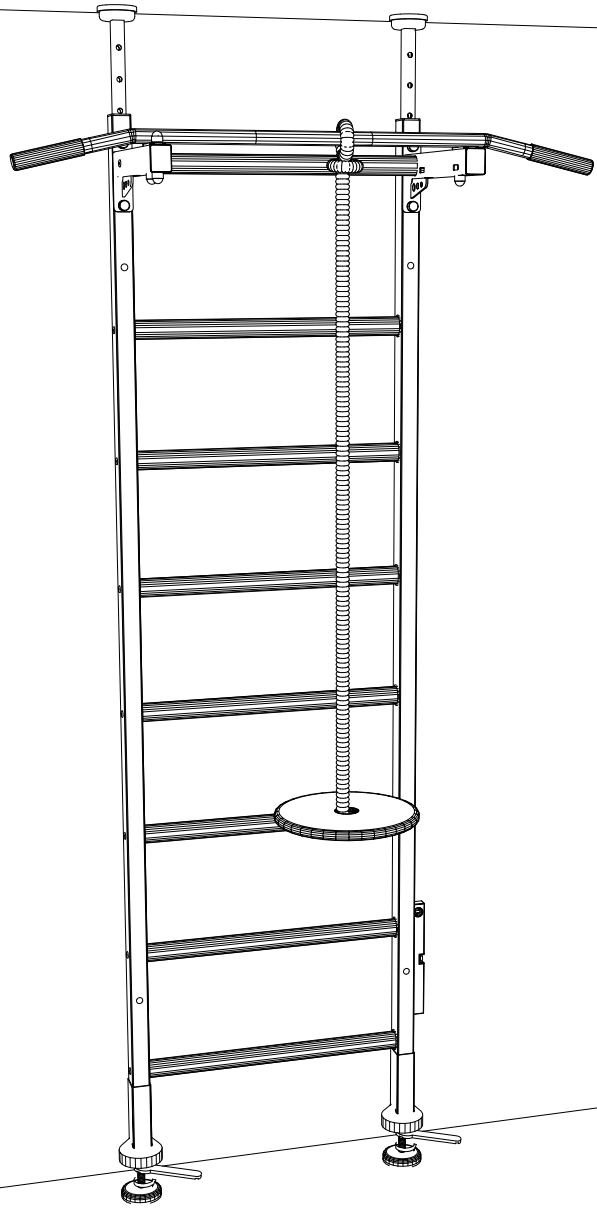
11 A



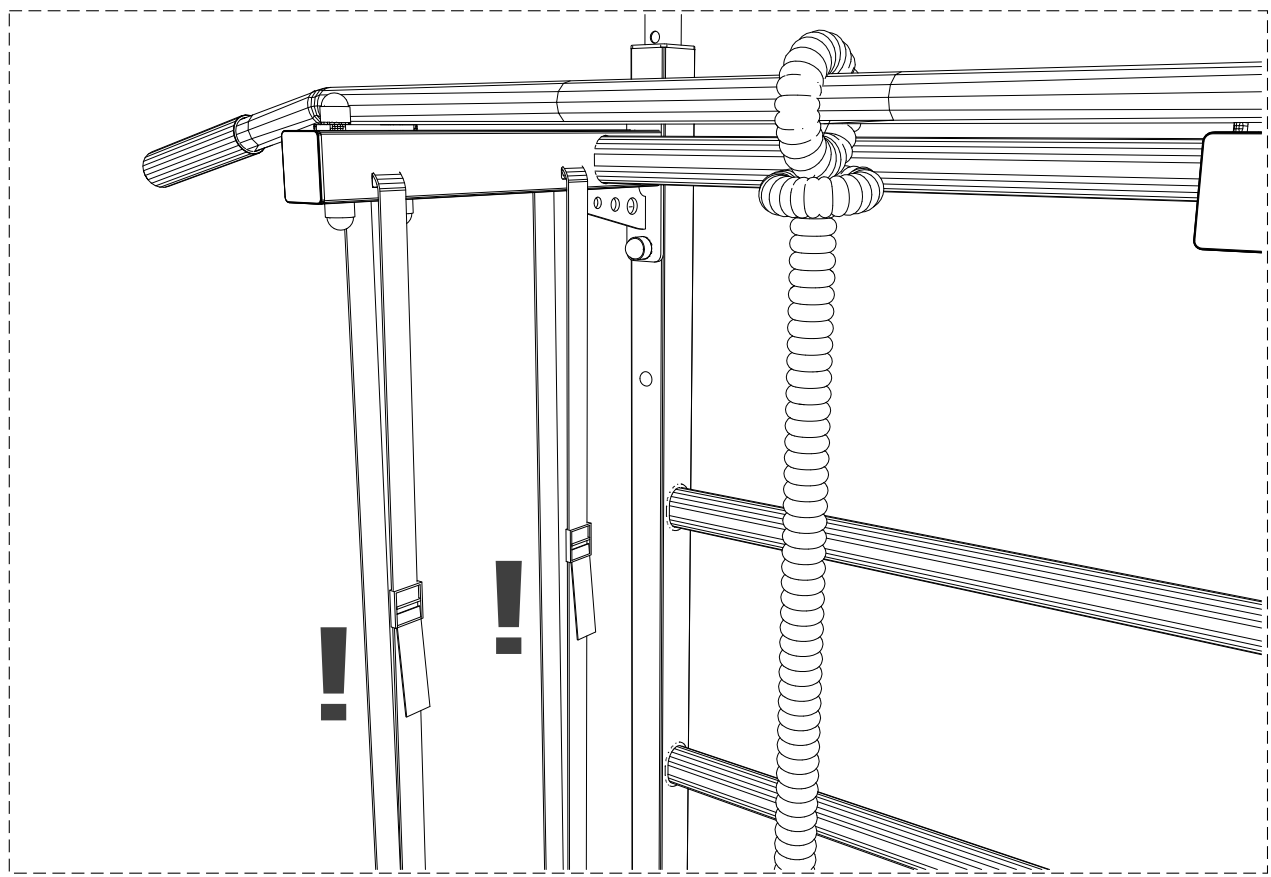
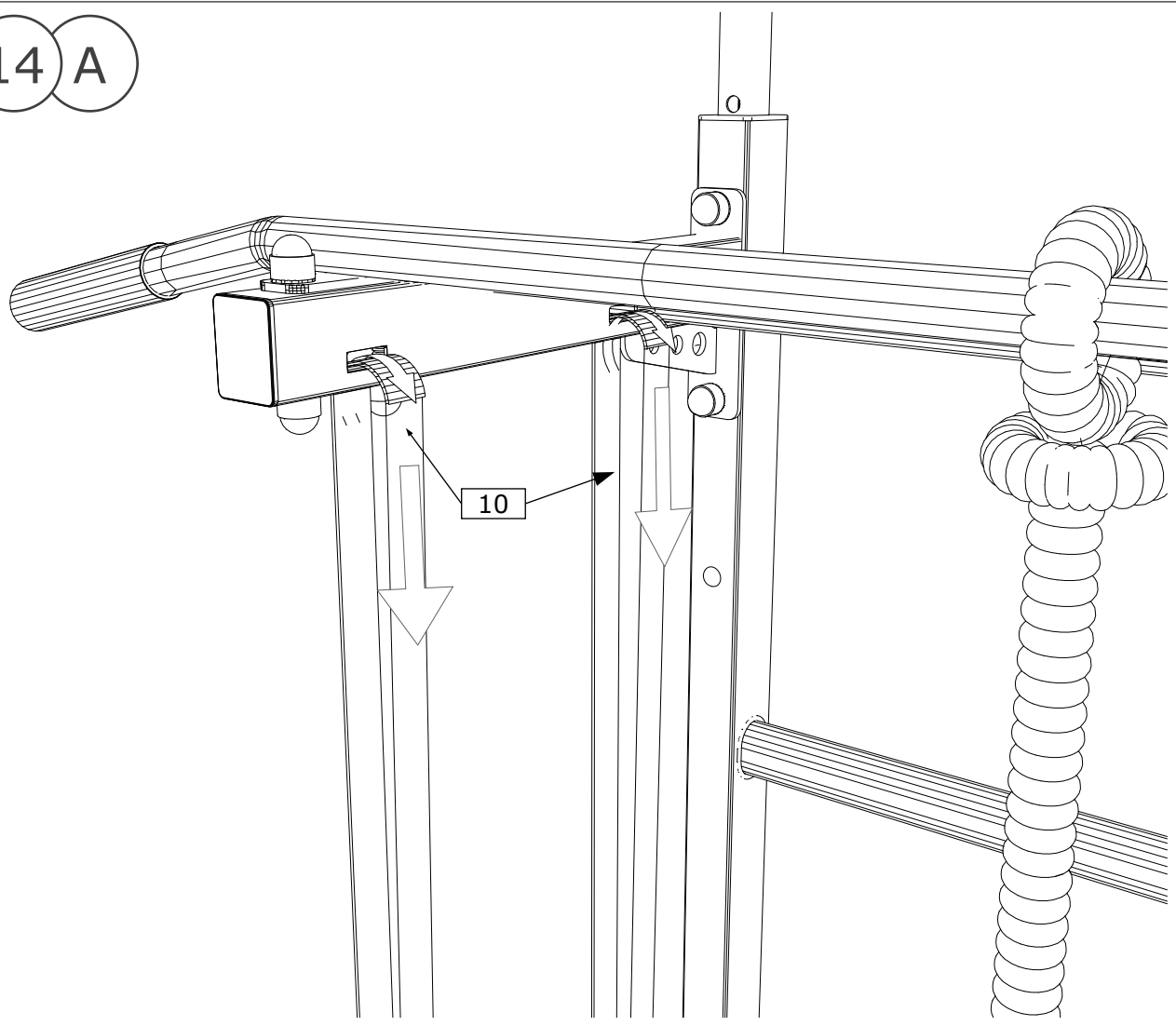
12 A



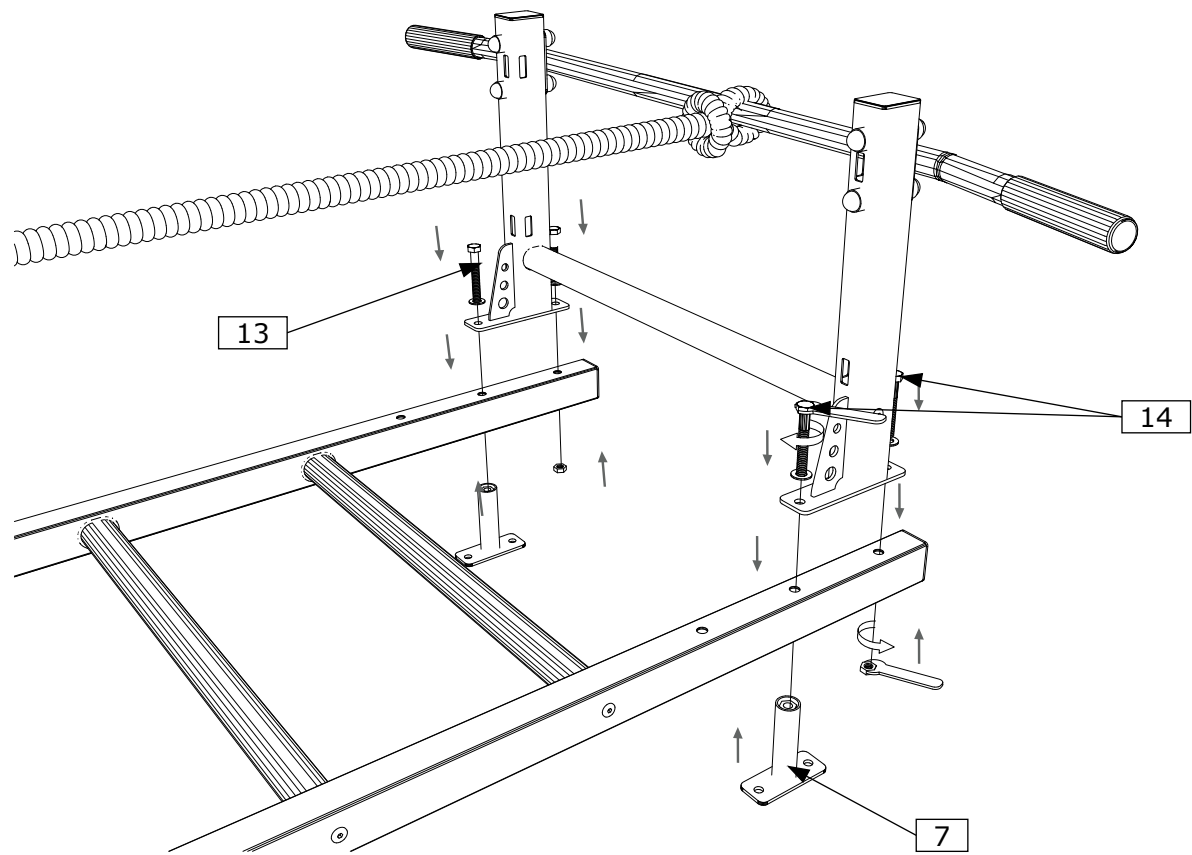
13 A



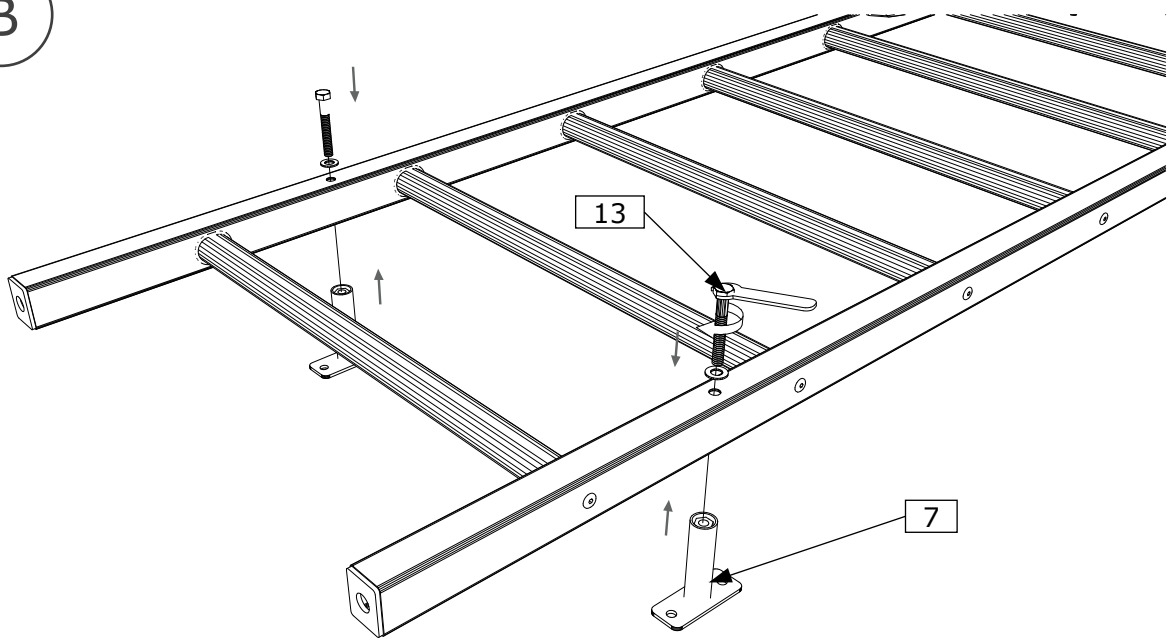
14 A



8 B

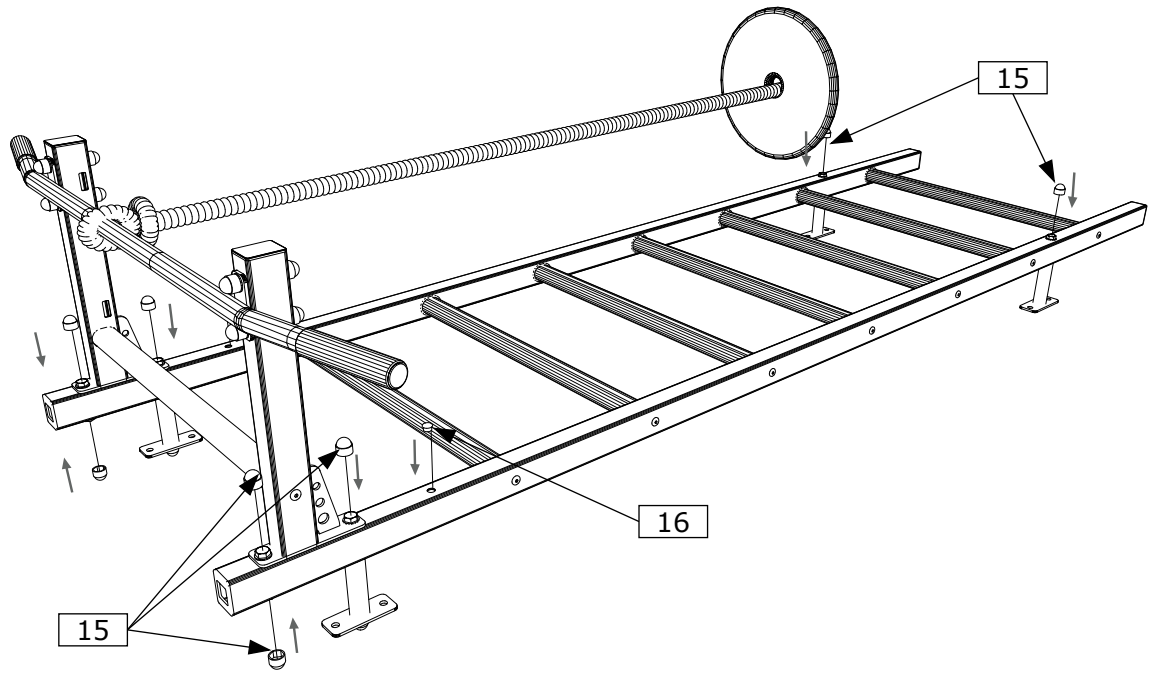


9 B

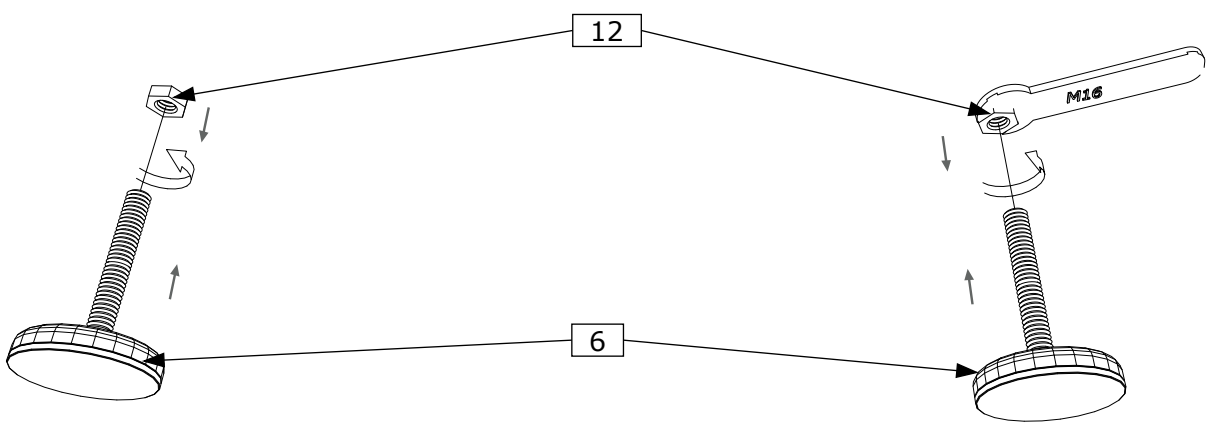




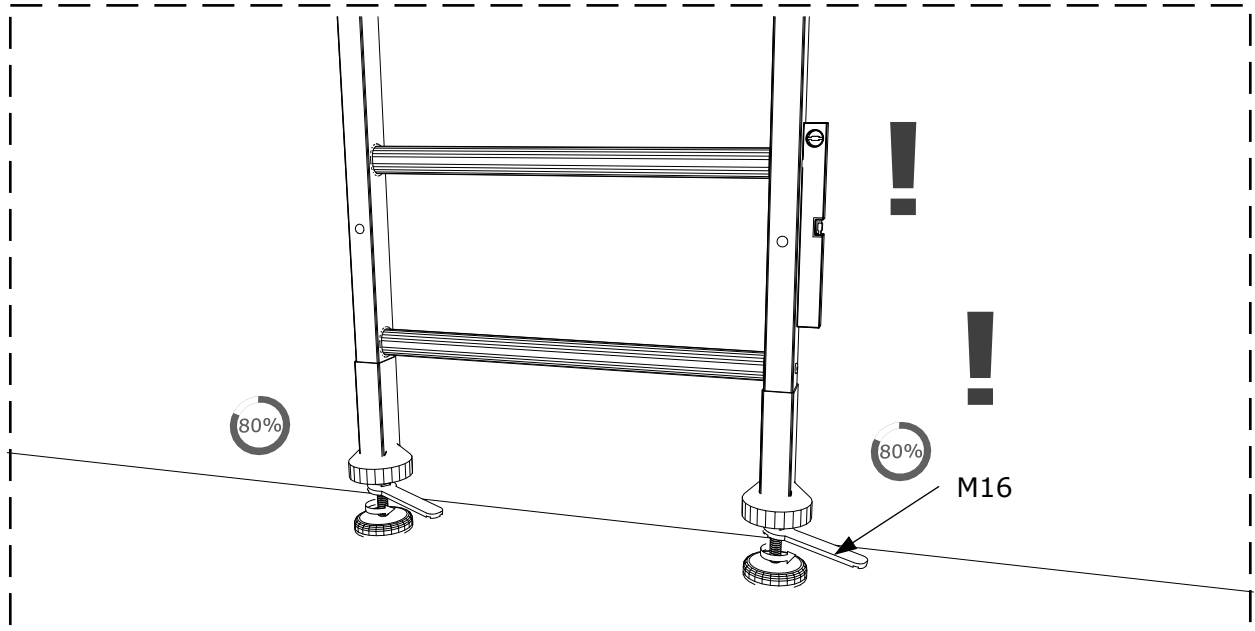
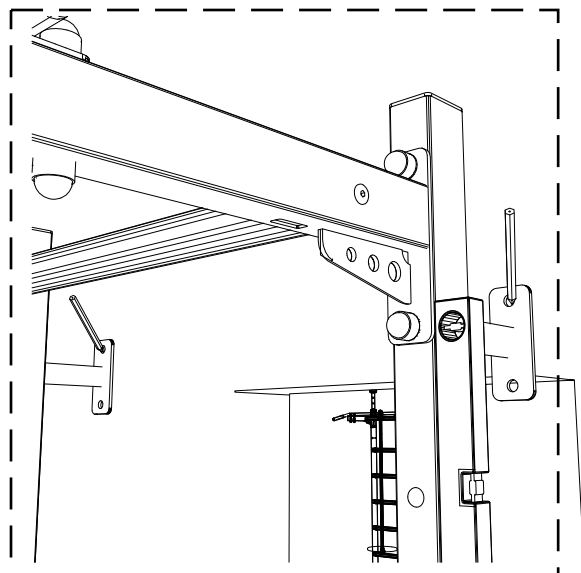
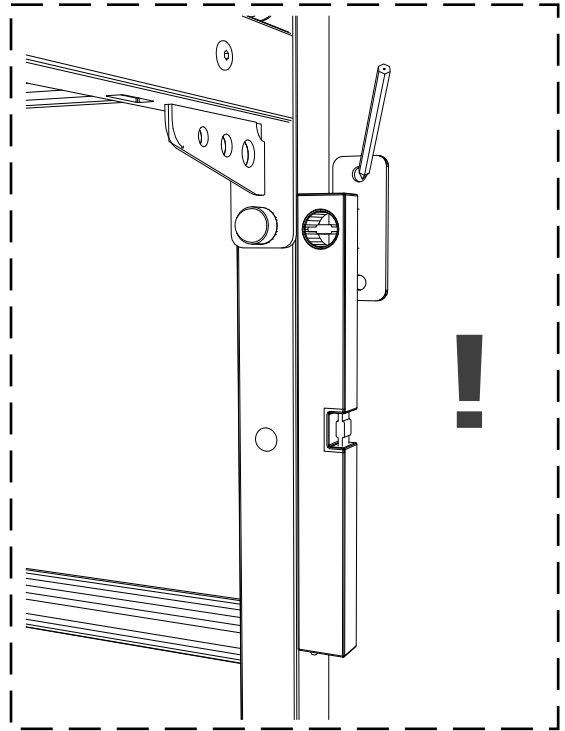
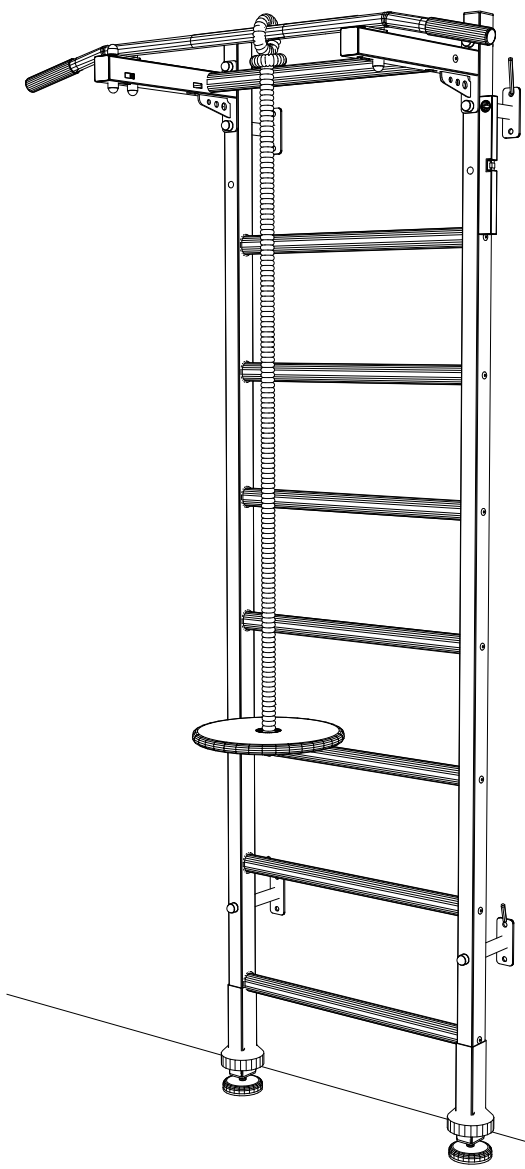
10 B



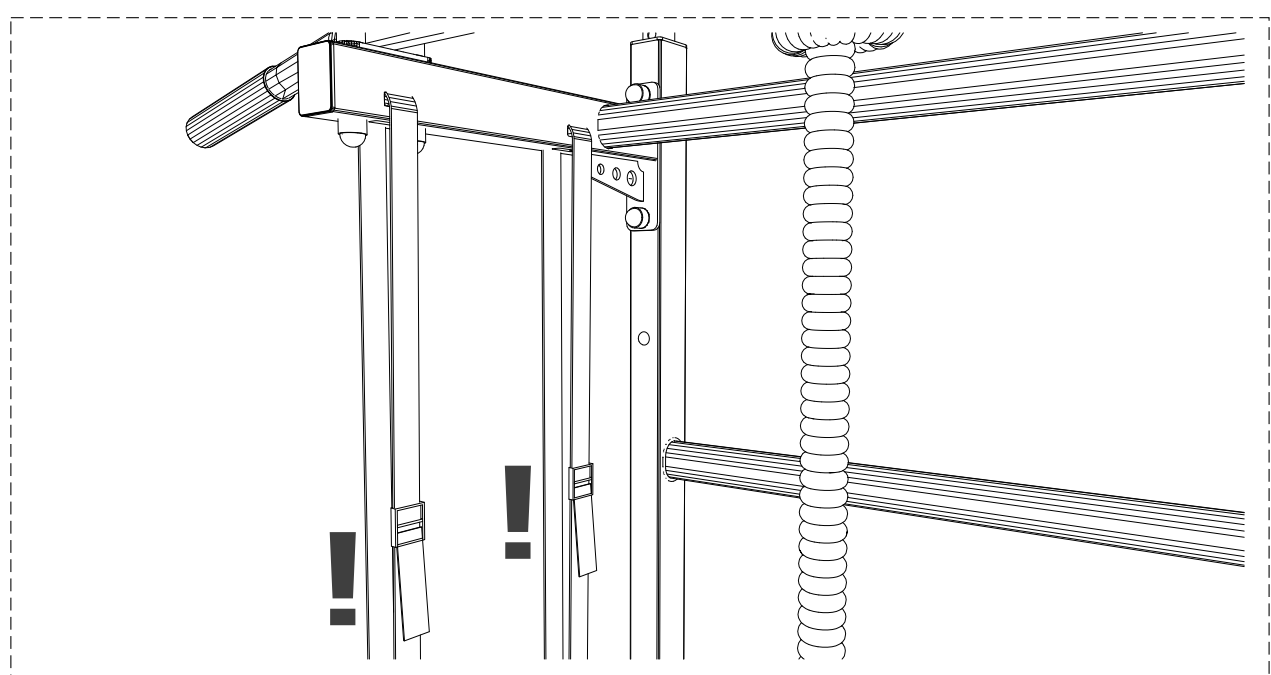
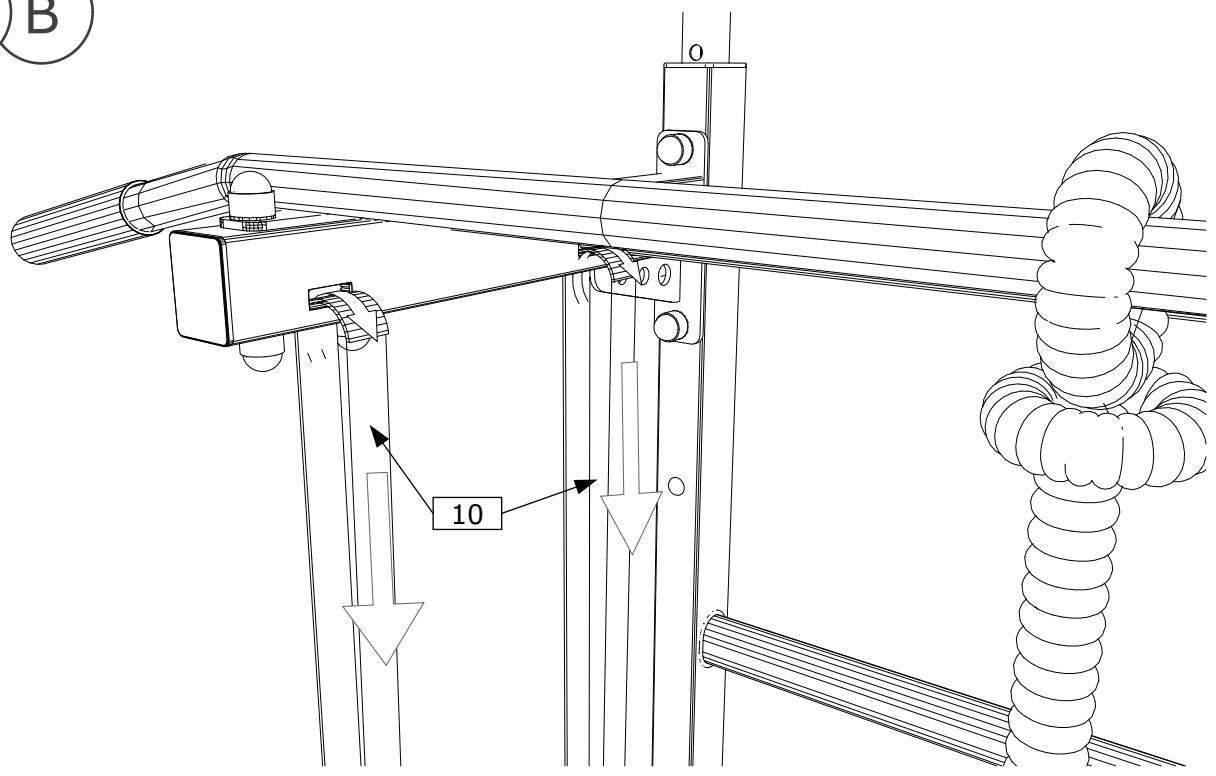
11 B



12 B



13 B



[www.REBRINY.sk](http://www.REBRINY.sk)

tel: +421 907 201 700

tel: +421 905 131 684

e-mail: [rebriny@gmail.com](mailto:rebriny@gmail.com)

[www.BORDASFAL-SHOP.hu](http://www.BORDASFAL-SHOP.hu)

tel: +421 917 264 941

e-mail: [bordasfal.shop@gmail.com](mailto:bordasfal.shop@gmail.com)

FUSION Slovakia s.r.o.,

Masarykova 2, 040 01 Košice

ICO: 44086351

IC DPH: SK 2022581990

Made in EU