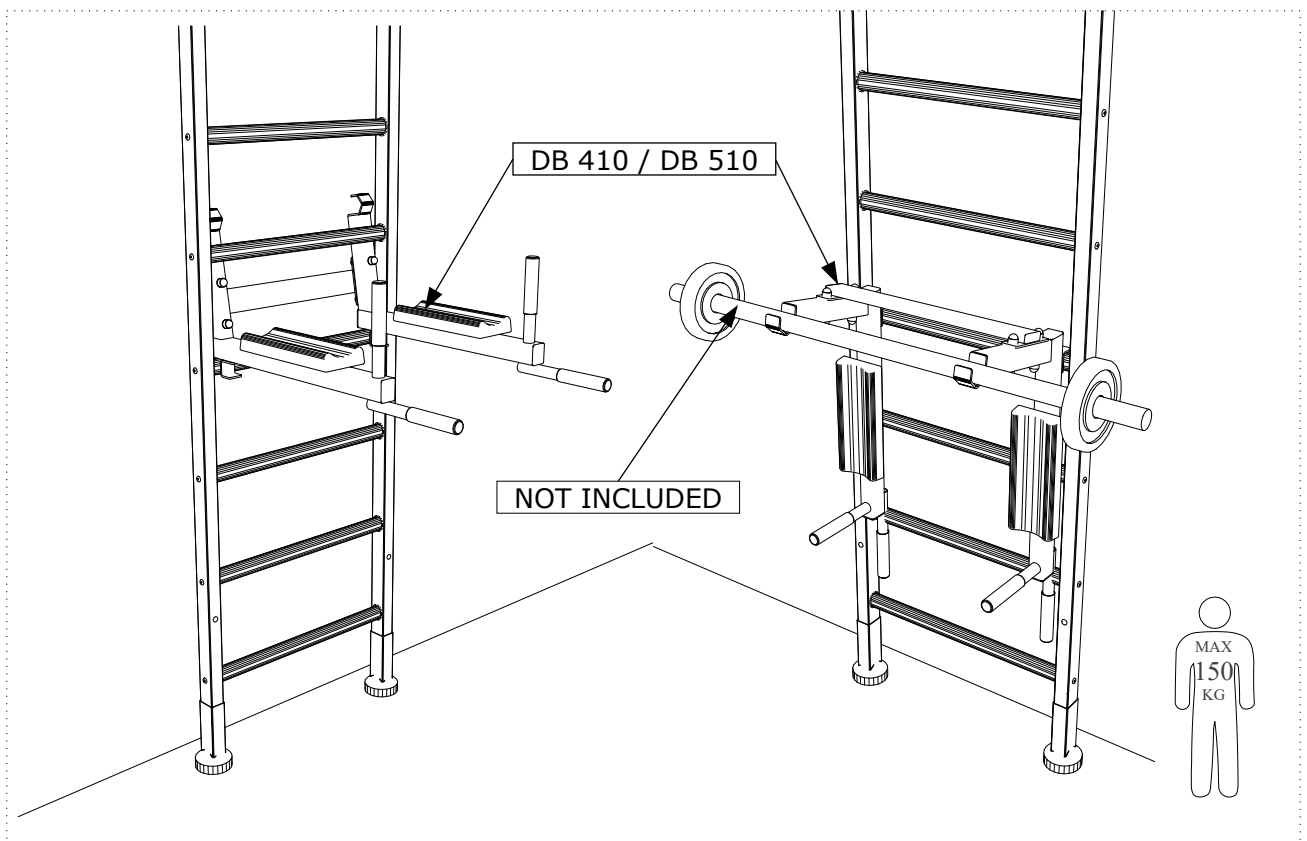
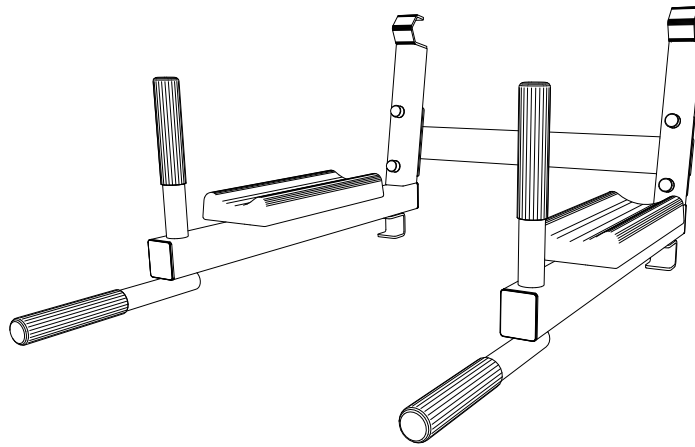


www.REBRINY.sk

BenchK DB 410/510



SK

Bezpečnostné opatrenia

- 1.Na bradlách BenchK 410/510 môže súčasne vykonávať cvičenia iba jedna osoba.
- 2.Pred každým cvičením skontrolujte technický stav hrazdy - upevňovacie prvky rebriny a ďalšie prvky rebriny.
- 3.Deti a dospievajúci do 14 rokov môžu zariadenie používať pri dohľade dospelých.
- 4.Údržba bradiel - Čistite čistou suchou handričkou
- 5.Pri demontáži uložte rebriny v suchej miestnosti s nízkou vlhkosťou.
- 6.Vyvarujte sa nadmernému úsiliu počas cvičenia. Úroveň obtiažnosti a intenzita cvičenia by sa mala zvoliť v závislosti od zdravotného stavu a stavu vykonávanej osoby.

Záruka výrobcu

- 1.Výrobca zaručuje kupujúcemu, že všetky ukazovatele kvality sa zachovávajú do 24 mesiacov od dátumu zakúpenia za predpokladu, že sa dodržia inštaláčne a prevádzkové predpisy pre kovové komponenty 10 rokov.
- 2.V prípade mechanického poškodenia, ku ktorému došlo pri preprave, montáži alebo nesprávnom použití rebriny kupujúcim, predávajúcim nezodpovedá.
- 3.Ak sa zistia chyby alebo nekvalitné výrobky, ktoré nie sú chybou kupujúceho, kontaktujte zákaznícky servis spoločnosti Rebriny.sk a Žebřiny a Hrazdy.cz (rebriny@gmail.com , zebřinyahrazdy@gmail.com)

Poznámky

Vďaka neustálej práci na vylepšovaní bradiel BenchK DB 410/510 sú možné malé zmeny v štruktúre, avšak bez zníženia kvality.

Výrobok spĺňa bezpečnostné požiadavky uvedené v PN - EN 12346: 2001, PN-EN 913: 2008

Výrobca: Benchmark Sp z o.o.
NIP: 8133702082, REGON: 360978103
35-327 Rzeszów, Krzyżanowskiego 11
+48 536 560 089 www.benchk.com

EN

Safety instruction

- Simultaneously, only one person can do exercises on the BenchK DB 410/510.
- Before each workout, you need to check the technical condition of the BenchK DB 410/510- fixators and other components of the wall bar.
- Children and adolescents under the age of 14 years should use the wall bar only under the supervision of an adult.
- Care issues - clean with dry cloth.
- In case of dismantling the wall bar, it should be stored in a dry place with low humidity.
- You should avoid excessive exercising to prevent the exhaustion. The intensity and level of difficulty of exercises should be chosen depending on the health status and the physical form of the exercising person.

Manufacturer's warranty

- The manufacturer guarantees the preservation of all quality indicators to the Buyer during 24 months from the date of purchase and a 10 year warranty on all metal elements of the wall bar, under the condition of abiding the rules of mounting and exploitation.
- In the case of mechanical damage that may occur during transportation, mounting or exploitation of the wall bar by the Buyer, the Manufacturer is not responsible.
- In the case of defect or low quality of items that occurred not by the fault of a Buyer, the buyer should contact the Department of customer service of BenchK (biuro@benchk.com).

Attention

Because of continuous work dedicated to modernizing the BenchK DB 410/510 possible are small changes in the construction of the wall bar, which, however, do not lead to the reduction of quality.

The product meets the security requirements contained in PN - EN 12346:2001, PN-EN 913:2008

Manufacturer: Benchmark LTD
NIP: 8133702082, REGON: 360978103
35-327 Rzeszów, Krzyżanowskiego 11
+48 536 560 089 www.benchk.com

HU

Biztonsági óvintézkedések

1. Csak egy ember végezhet gyakorlatokat a BenchK 410/510 fapadon egyszerre.
- 2.Minden gyakorlat előtt ellenőrizze a kereszttartó - borda rögzítők és egyéb bordaelemek műszaki állapotát.
3. Gyerekek és serdülők, 14 éves kor alatt, felnőtt felügyelete alatt használhatják a készüléket.
- 4.A gimnasztikai borda és a fa karbantartása - Tisztítsa meg tiszta, száraz ruhával
5. A bordákat eltávolításkor száraz, alacsony páratartalmú helyiségben tárolja.
6. Kerülje a túlzott erőfeszítéseket edzés közben. A testmozgás nehézségi szintjét és intenzitását az edzett személy egészségtől és állapotától függően kell megválasztani.

Gyártói garancia

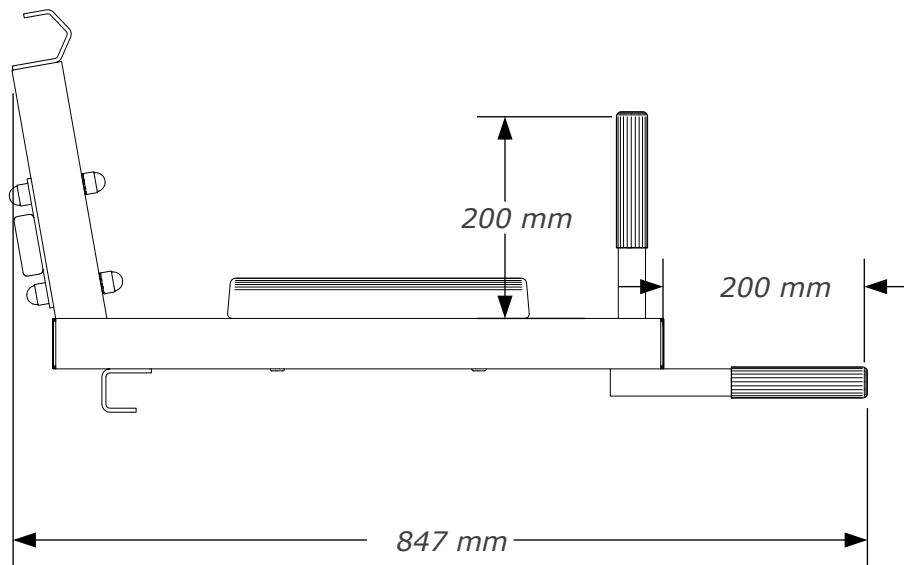
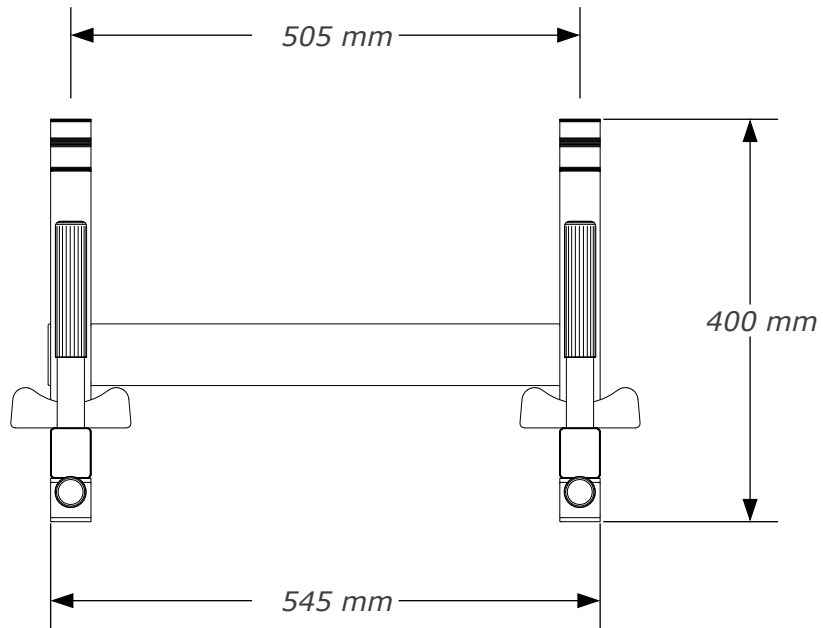
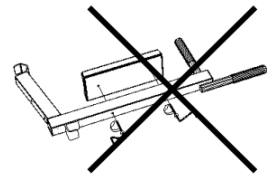
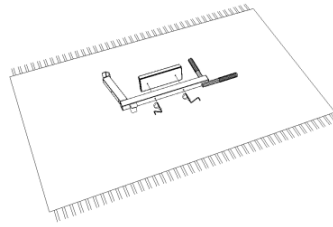
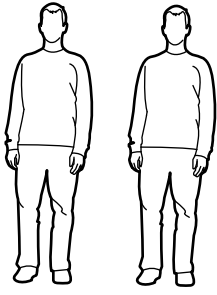
1. A gyártó garantálja a vevőnek, hogy az összes minőségi mutatót a vásárlástól számított 24 hónapon belül fenntartják, feltéve, hogy betartják a telepítési és üzemeltetési feltételeket a fém alkatrészekre vonatkozó előírások 10 év.
2. Mechanikus sérülések esetén, amelyek szállítás, összeszerelés vagy a bordák vevő általi helytelen használata során merültek fel, az eladó nem felelős.
3. Ha olyan hibákat vagy rossz minőségű termékeket talál, amelyek nem a vevő hibája, vegye fel a kapcsolatot a cég ügyfélszolgálatával bordasfal-shop.hu (bordasfal.shop@gmail.com)

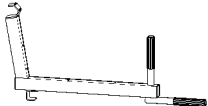
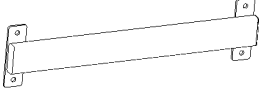
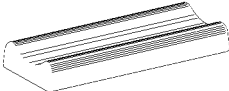
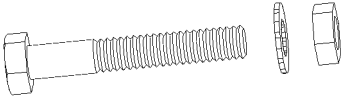


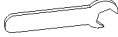

Jegyzetek

A BenchK 410/510 fémrudak fejlesztésével kapcsolatos folyamatos munkának köszönhetően a szerkezetben apró változások történhetnek, a minőség romlása nélkül.

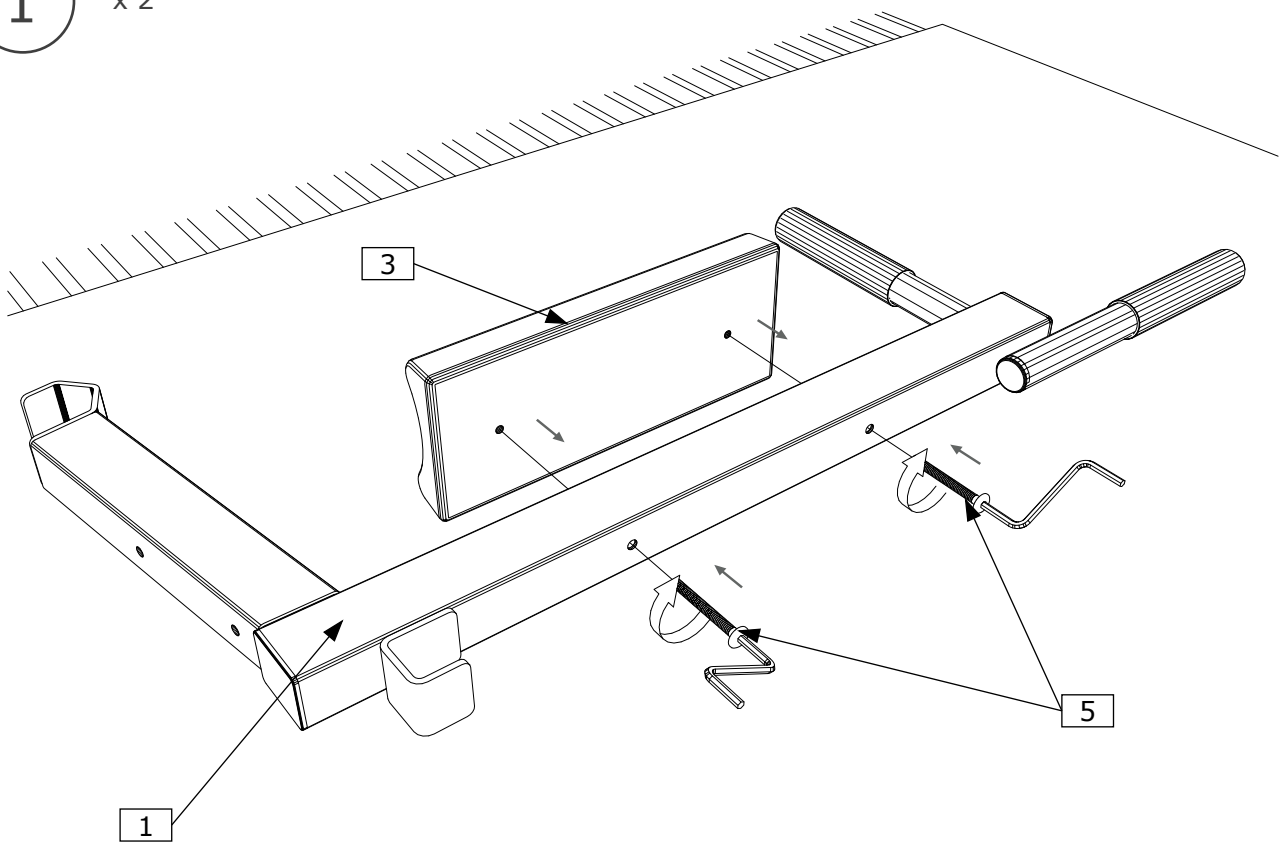
A termék megfelel a PN - EN 12346: 2001, PN-EN 913: 2008 szabványban foglalt biztonsági követelményeknek

Gyártó: Benchmark GmbH
ID-Nr: 8133702082, REGON: 360978103
35-327 Rzeszów, Krzyżanowskiego 11
+48 536 560 089

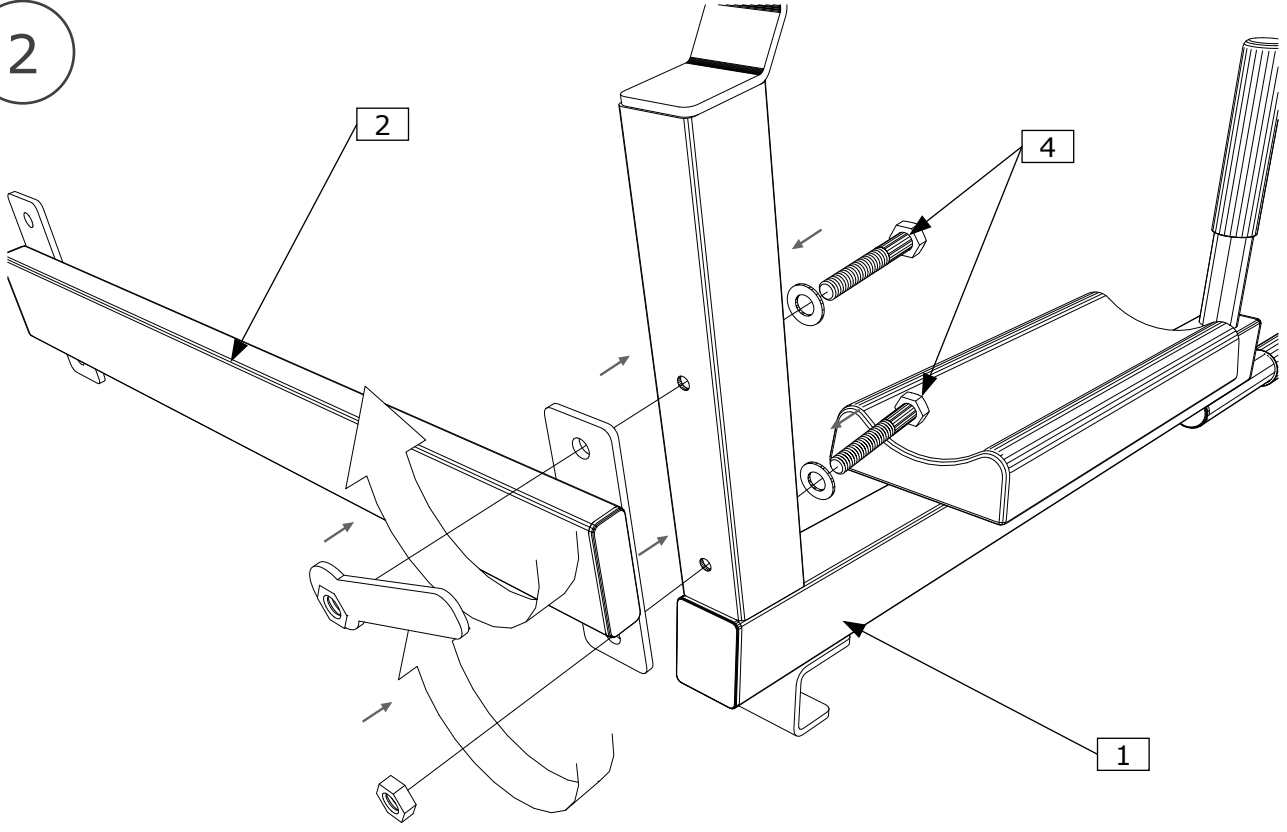


<i>No</i>	<i>Item</i>	<i>Quantity</i>
1		2
2		1
3		2
4	 <p data-bbox="1107 757 1209 779">M10 x 70</p>	4
5	 <p data-bbox="1114 898 1209 920">M6 x 60</p>	4
6	 <p data-bbox="1161 1032 1209 1055">M10</p>	8
7	 <p data-bbox="1161 1167 1209 1189">M10</p>	1
8		1

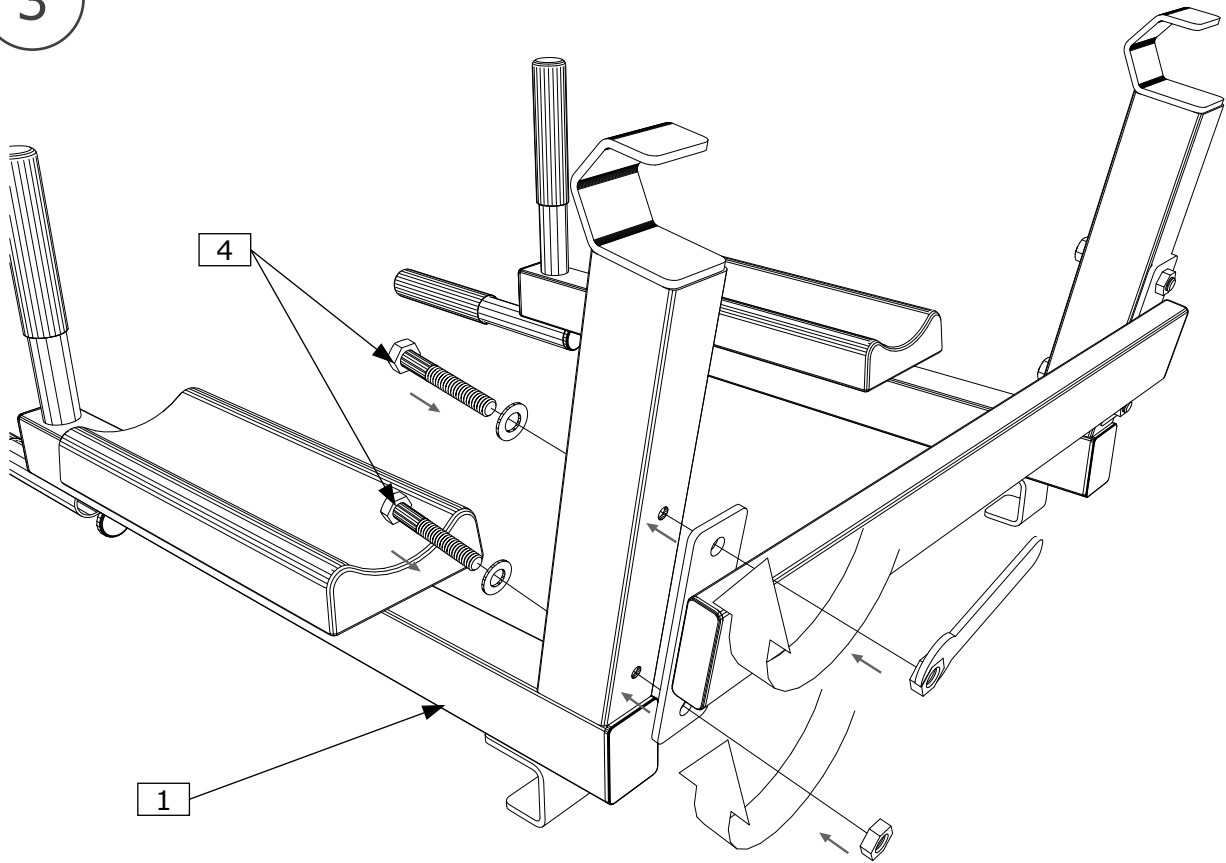
1 x 2



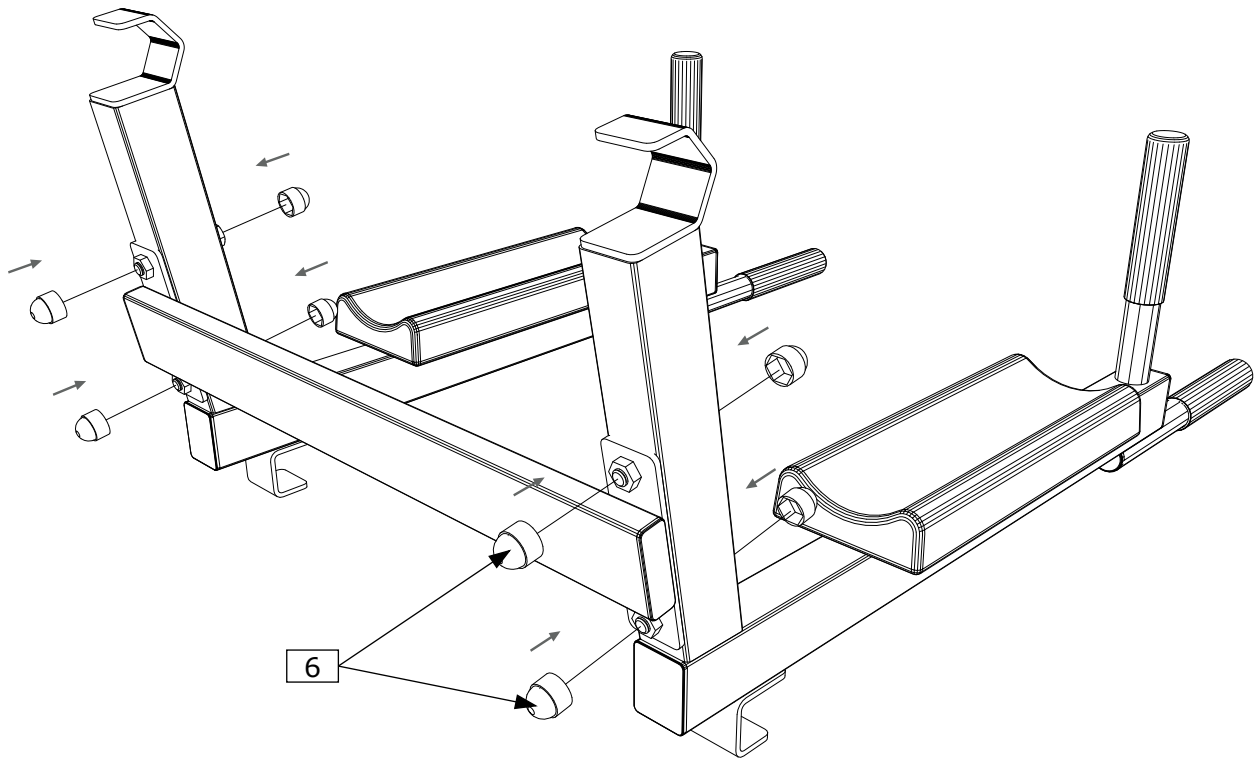
2



3

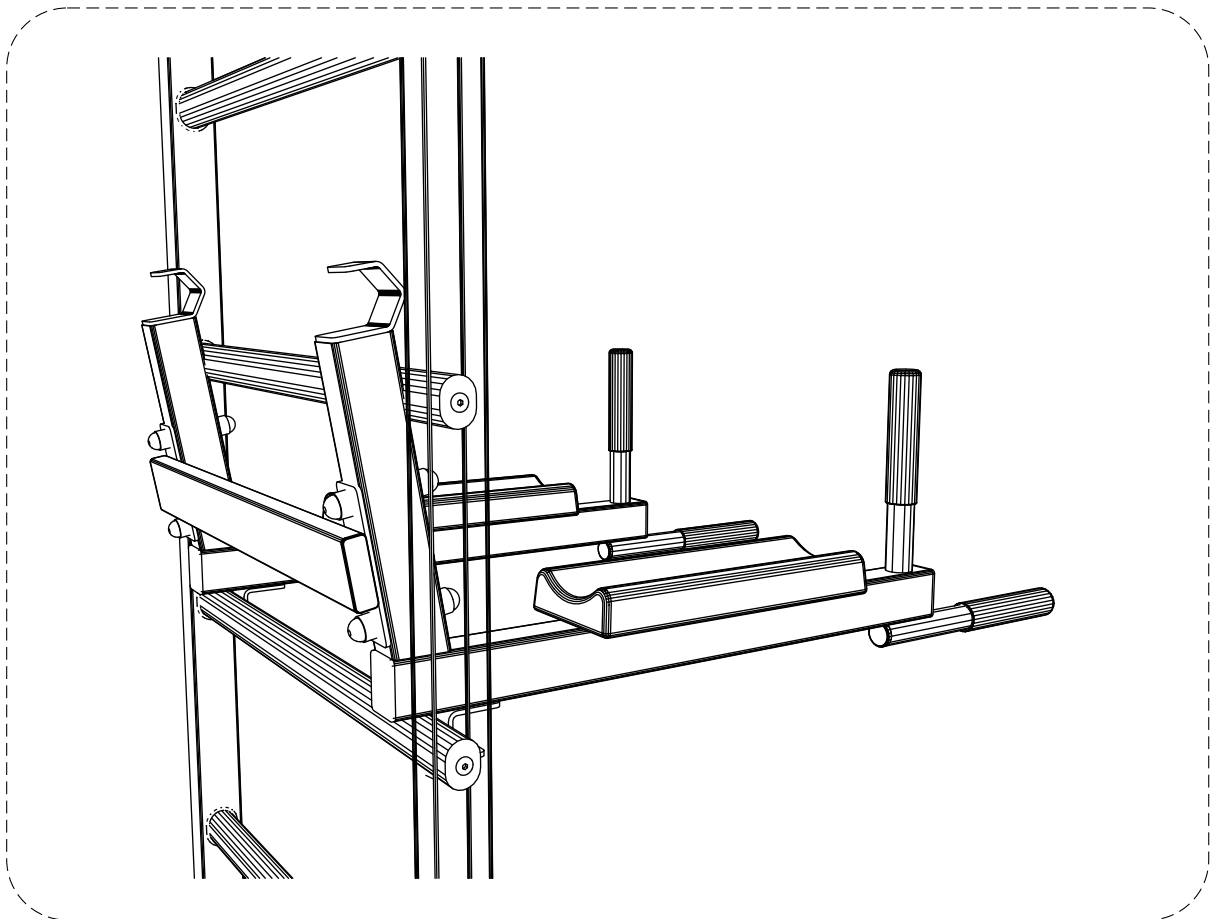
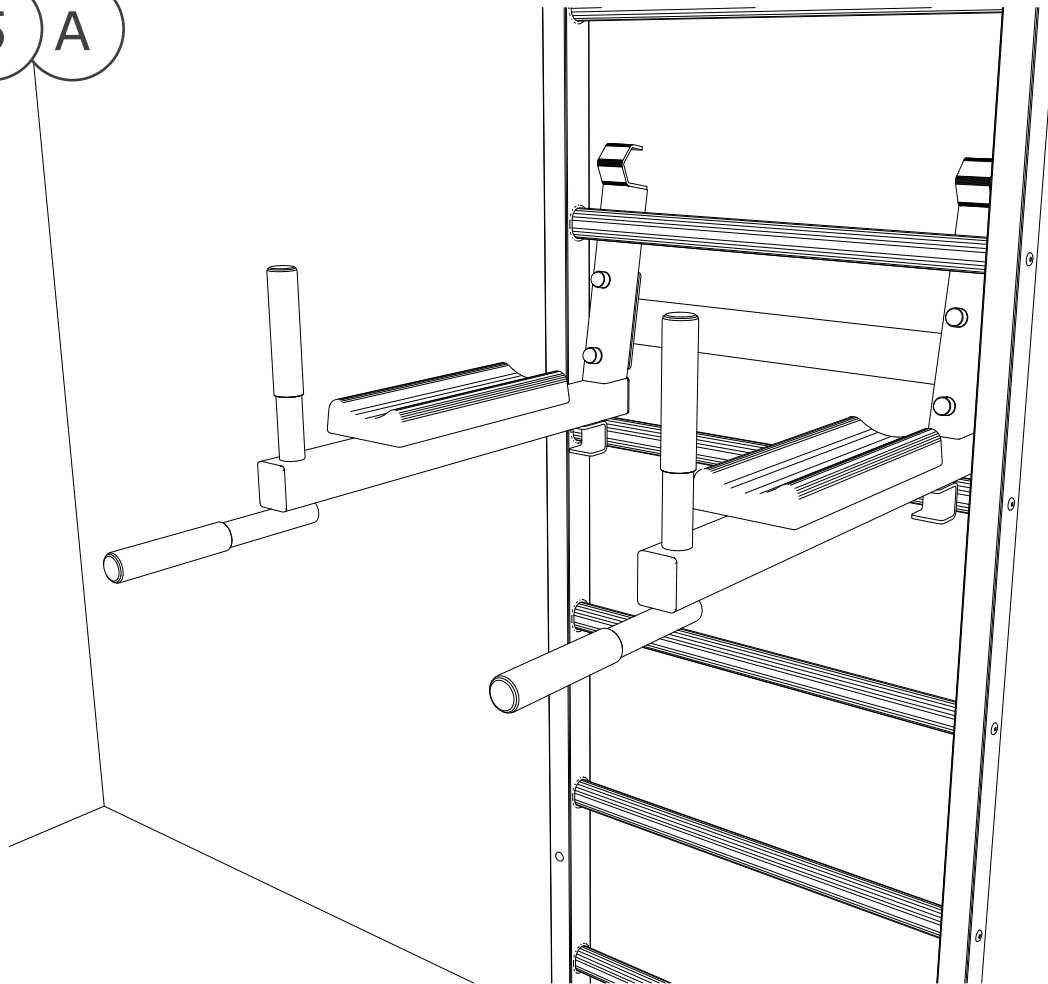


4



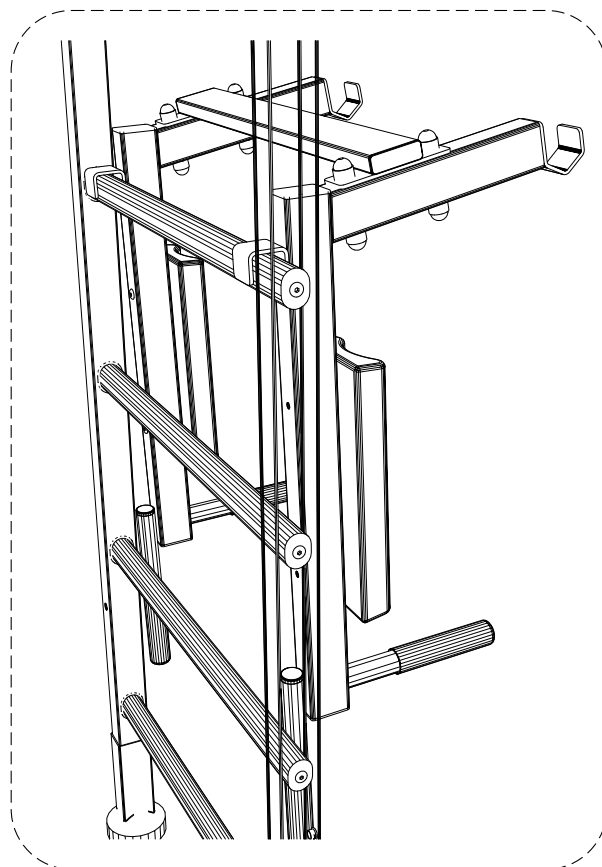
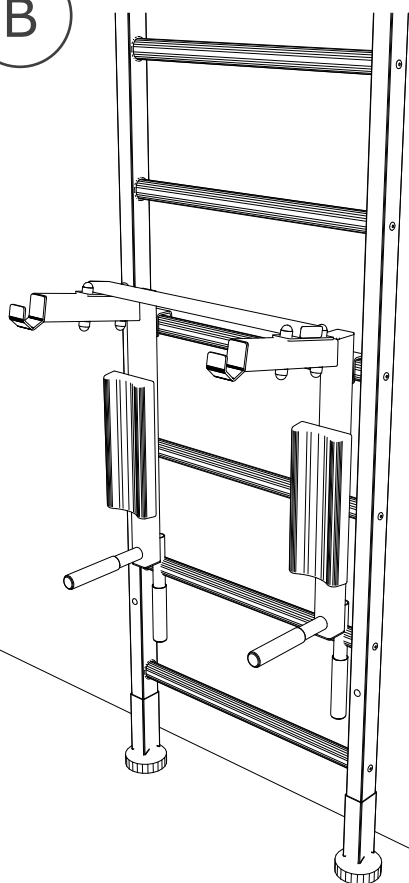
5

A

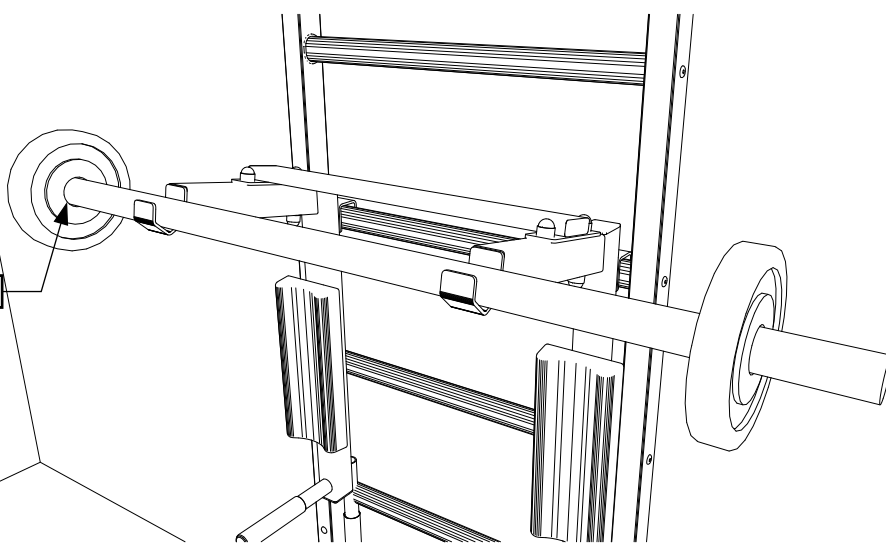


5

B



NOT INCLUDED



www.REBRINY.sk

tel: +421 907 201 700

tel: +421 905 131 684

e-mail: rebriny@gmail.com

www.BORDASFAL-SHOP.hu

tel: +421 917 264 941

e-mail: bordasfal.shop@gmail.com

FUSION Slovakia s.r.o.,
 Masarykova 2, 040 01 Košice
 ICO: 44086351
 IC DPH: SK 2022581990

Made in EU