

www.REBRINY.sk

BenchK 511



SK

Bezpečnostné opatrenia

- 1.Na rebrine BenchK 511 môže súčasne vykonávať cvičenia iba jedna osoba
- 2.Pred každým cvičením skontrolujte technický stav rebriny - upevňovacie prvky rebriny a ďalšie prvky rebriny.
- 3.Deti a dospelávajúci do 14 rokov môžu zariadenie používať pri dohľade dospelých.
- 4.Údržba gymnastickej rebriny - Čistite čistou suchou handričkou
- 5.Pri demontáži uložte rebriny v suchej miestnosti s nízkou vlhkosťou.
- 6.Vyvarujte sa nadmernému úsiliu počas cvičenia. Úroveň obtiažnosti a intenzita cvičenia by sa mala zvoliť v závislosti od zdravotného stavu a stavu vykonávanej osoby.

Záruka výrobcu

- 1.Výrobca zaručuje kupujúcemu, že všetky ukazovatele kvality sa zachovávajú do 24 mesiacov od dátumu zakúpenia za predpokladu, že sa dodržia inštalčné a prevádzkové predpisy pre kovové komponenty 10 rokov.
- 2.V prípade mechanického poškodenia, ku ktorému došlo pri preprave, montáži alebo nesprávnom použití rebriny kupujúcim, predávajúcim nezodpovedá.
- 3.Ak sa zistia chyby alebo nekvalitné výrobky, ktoré nie sú chybou kupujúceho, kontaktujte zákaznický servis spoločnosti Rebriny.sk a Žebriny a Hrazdy.cz (rebriny@gmail.com , zebrynahrazdy@gmail.com)

Poznámky

Vďaka neustálej práci na vylepšovaní modelu BenchK 511 sú možné malé zmeny v štruktúre, avšak bez zníženia kvality.

Výrobok spĺňa bezpečnostné požiadavky uvedené v PN - EN 12346: 2001, PN-EN 913: 2008

Výrobca: Benchmark Sp z o.o.
NIP: 8133702082, REGON: 360978103
35-327 Rzeszów, Krzyzanowskiego 11
+48 536 560 089 www.benchk.com

EN

Safety instruction

- Simultaneously, only one person can do exercises on the BenchK 511.
- Before each workout, you need to check the technical condition of the BenchK 511- fixators and other components of the wall bar.
- Children and adolescents under the age of 14 years should use the wall bar only under the supervision of an adult.
- Care issues - clean with dry cloth.
- In case of dismantling the wall bar, it should be stored in a dry place with low humidity.
- You should avoid excessive exercising to prevent the exhaustion. The intensity and level of difficulty of exercises should be chosen depending on the health status and the physical form of the exercising person.

Manufacturer's warranty

- The manufacturer guarantees the preservation of all quality indicators to the Buyer during 24 months from the date of purchase and a 10 year warranty on all metal elements of the wall bar, under the condition of abiding the rules of mounting and exploitation.
- In the case of mechanical damage that may occur during transportation, mounting or exploitation of the wall bar by the Buyer, the Manufacturer is not responsible.
- In the case of defect or low quality of items that occurred not by the fault of a Buyer, the buyer should contact the Department of customer service of BenchK (biuro@benchk.com).

Attention

Because of continuous work dedicated to modernizing the BenchK 511 possible are small changes in the construction of the wall bar, which, however, do not lead to the reduction of quality.

The product meets the security requirements contained in PN - EN 12346:2001, PN-EN 913:2008

Manufacturer: Benchmark LTD
NIP: 8133702082, REGON: 360978103
35-327 Rzeszów, Krzyzanowskiego 11
+48 536 560 089 www.benchk.com

HU

Biztonsági óvintézkedések:

1. Csak egy ember végezhet gyakorlatokat a BenchK 511 fapadon egyszerre.
- 2.Minden gyakorlat előtt ellenőrizze a kereszttartó - borda rögzítők és egyéb bordaelemek műszaki állapotát.
- 3.Gyerekek és serdülők, 14 éves kor alatt, felnőtt felügyelete alatt használhatják a készüléket.
- 4.A gimnasztikai borda és a fa karbantartása - Tisztítsa meg tiszta, száraz ruhával
5. A bordákat eltávolításakor száraz, alacsony páratartalmú helyiségben tárolja.
6. Kerülje a túlzott erőfeszítéseket edzés közben. A testmozgás nehézségi szintjét és intenzitását az edzett személy egészségétől és állapotától függően kell megválasztani.

Gyártói garancia

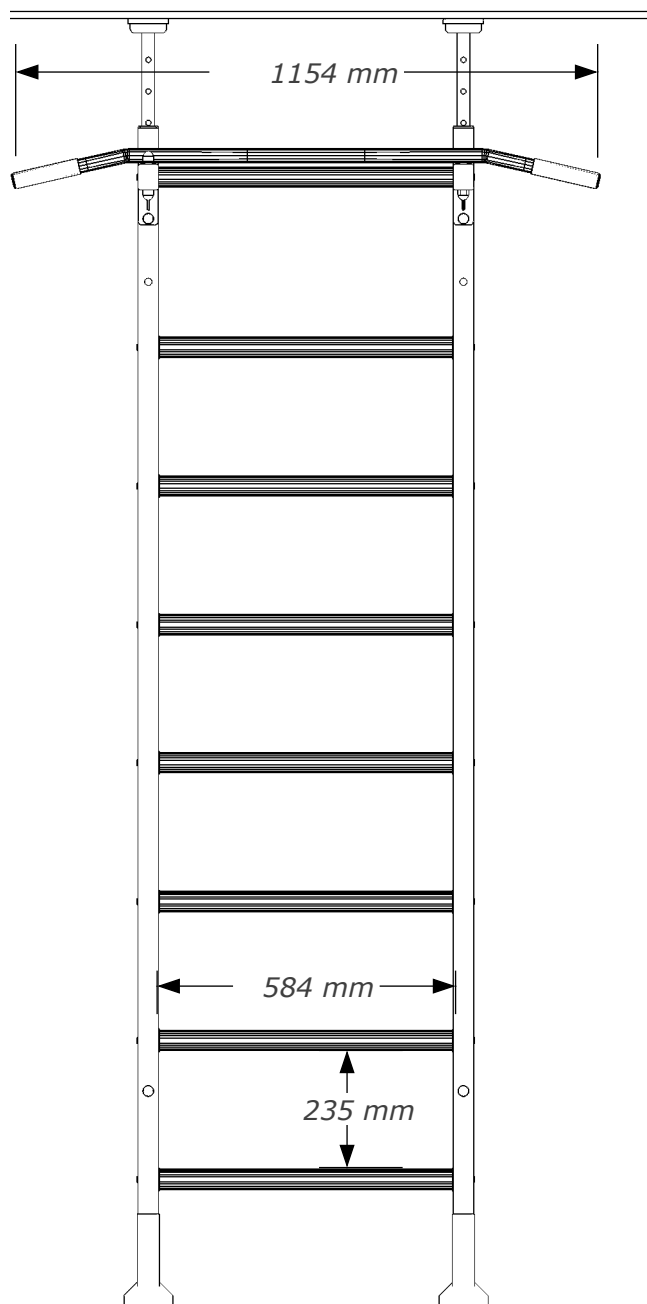
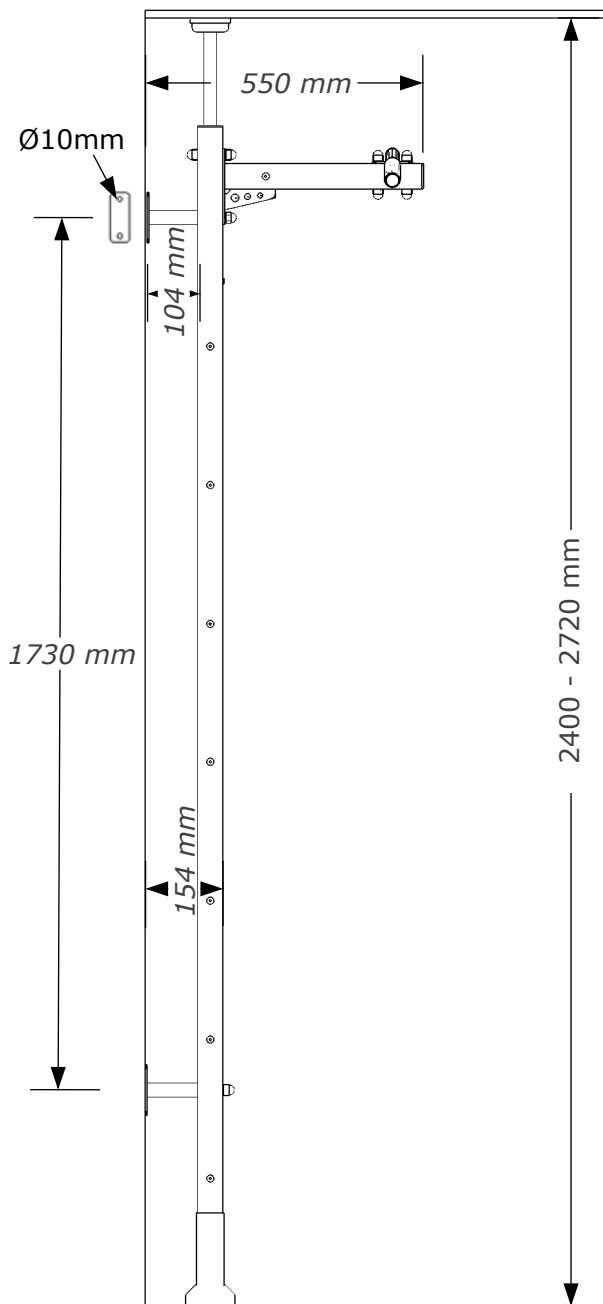
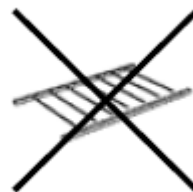
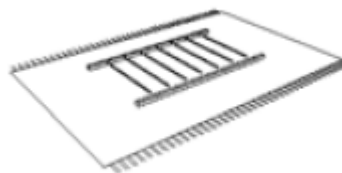
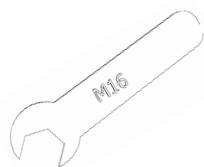
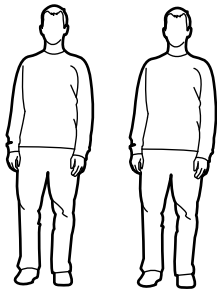
1. A gyártó garantálja a vevőnek, hogy az összes minőségi mutatót a vásárlástól számított 24 hónapon belül fenntartják, feltéve, hogy betartják a telepítési és üzemeltetési feltételeket a fém alkatrészekre vonatkozó előírások 10 év.
2. Mechanikus sérülések esetén, amelyek szállítás, összeszerelés vagy a bordák vevő általi helytelen használata során merültek fel, az eladó nem felelős.
3. Ha olyan hibákat vagy rossz minőségű termékeket talál, amelyek nem a vevő hibája, vegye fel a kapcsolatot a cég ügyfélszolgálatával bordasfal-shop.hu (bordasfal.shop@gmail.com)

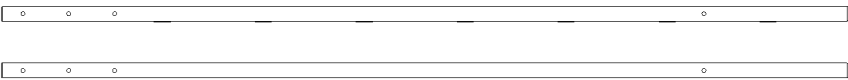
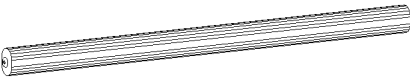
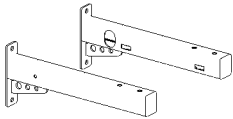
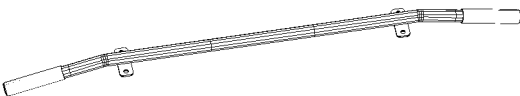
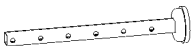
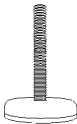
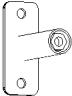
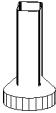


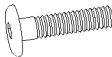
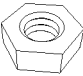
Jegyzetek

A BenchK 511 fémrudak fejlesztésével kapcsolatos folyamatos munkának köszönhetően a szerkezetben apró változások történhetnek, a minőség romlása nélkül.

A termék megfelel a PN - EN 12346: 2001, PN-EN 913: 2008 szabványban foglalt biztonsági követelményeknek

Gyártó: Benchmark GmbH
ID-Nr: 8133702082, REGON: 360978103
35-327 Rzeszów, Krzyzanowskiego 11
+48 536 560 089







No	Item	Quantity
1		2 (L+R)
2		8
3		2 (L+R)
4		1
5		2
6		2
7		4
8		2
9		1
10		1
11		16
12		2

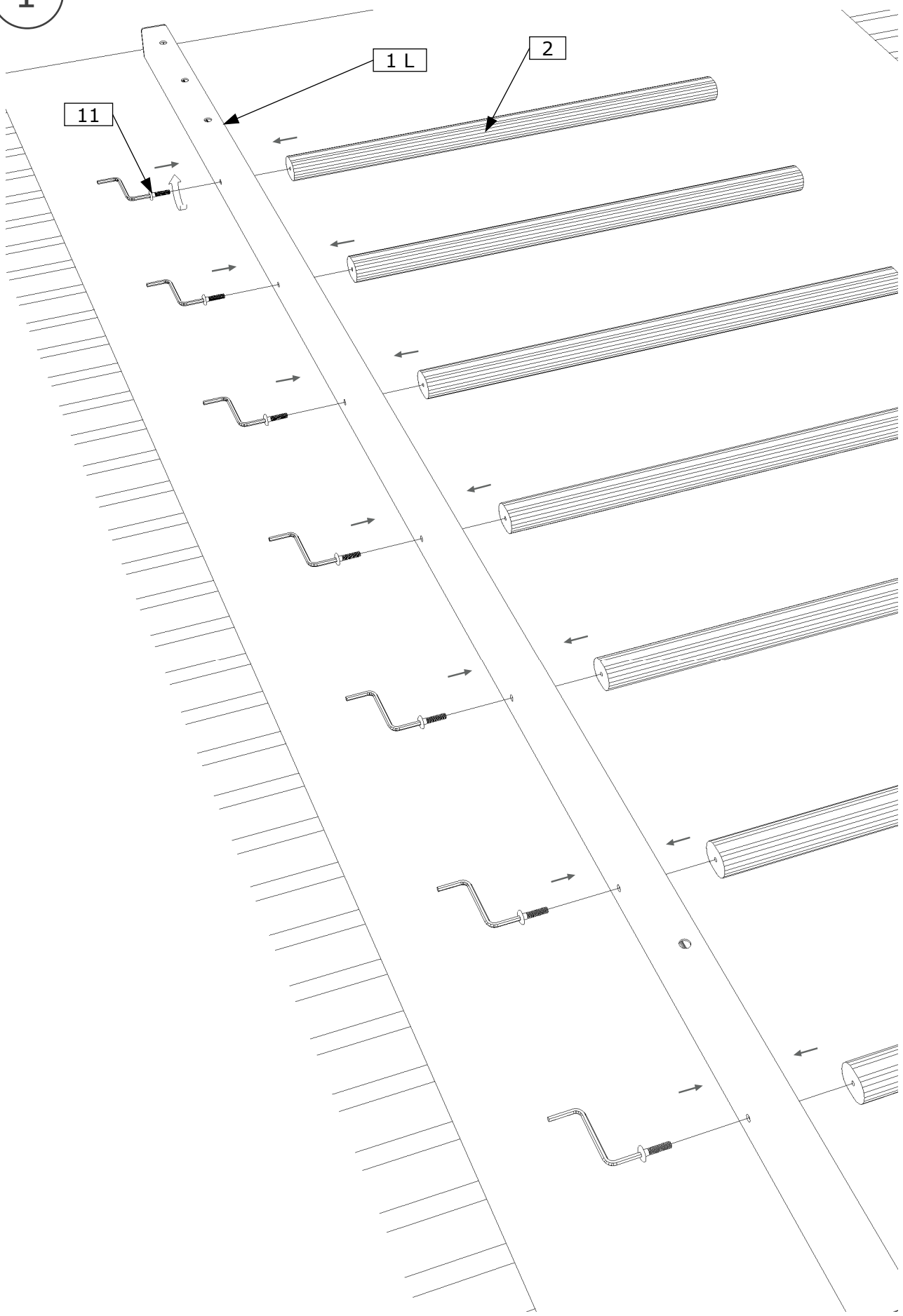
M10

M6 x 25

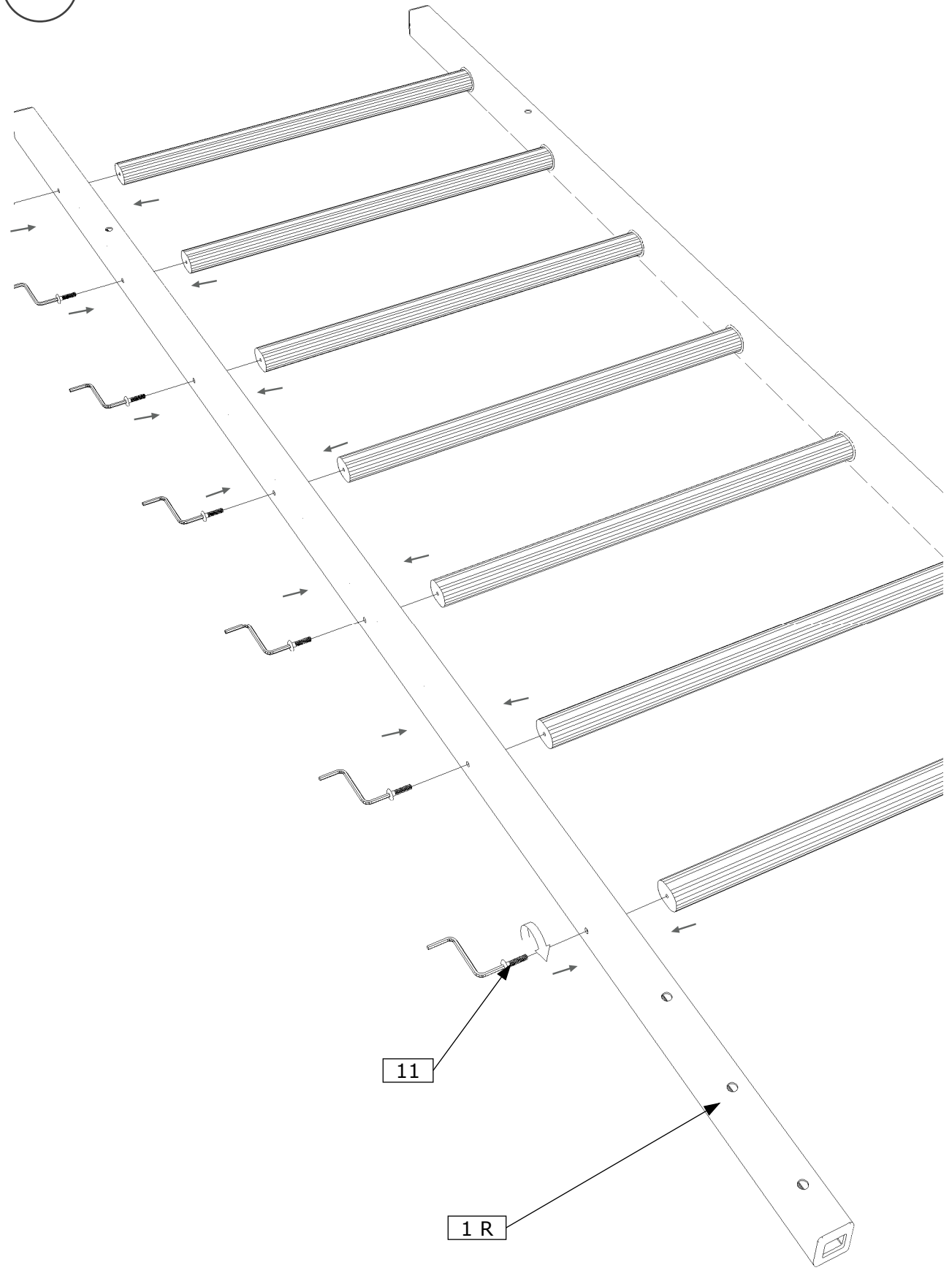
M16

No	Item	Quantity
13	 <p style="text-align: right;">M10 x 70</p>	2
14	 <p style="text-align: right;">M10 x 70</p>	8
15	 <p style="text-align: right;">M10</p>	16
16		4

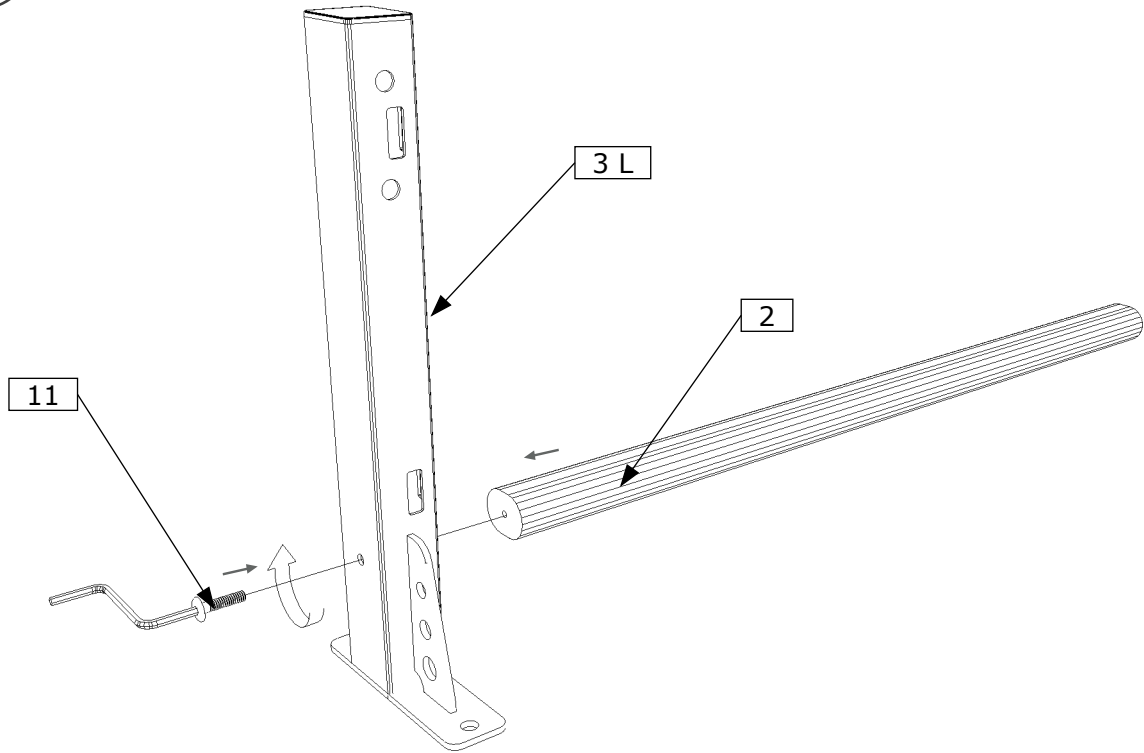
1



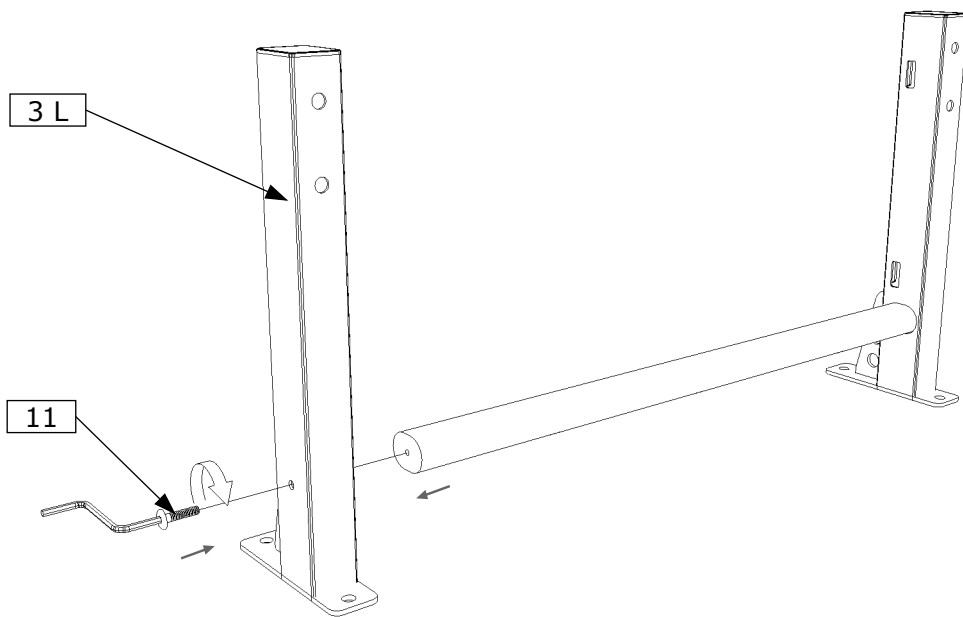
2



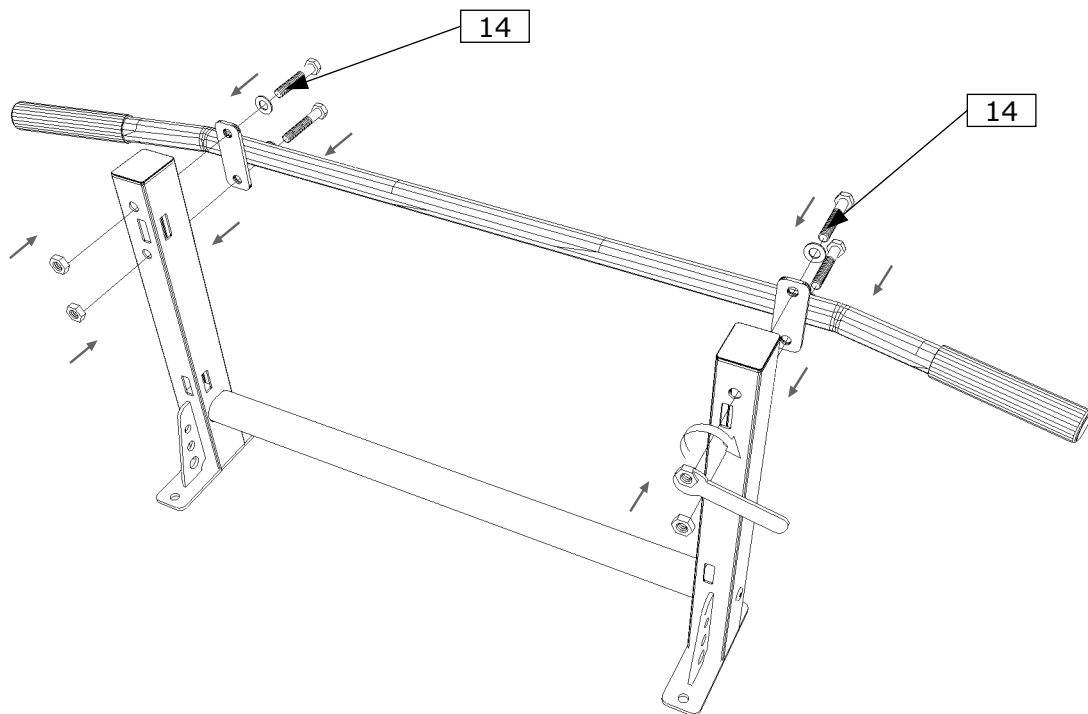
3



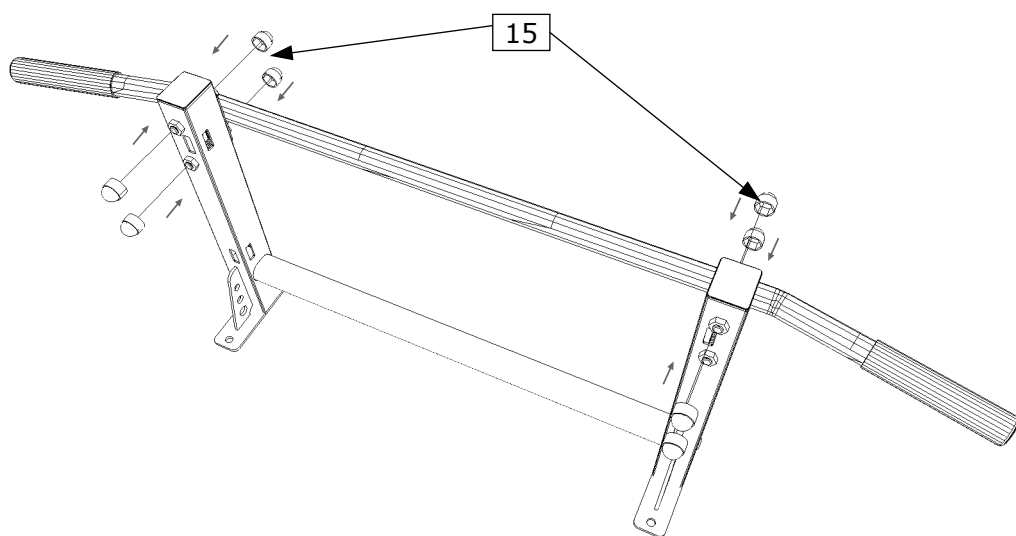
3

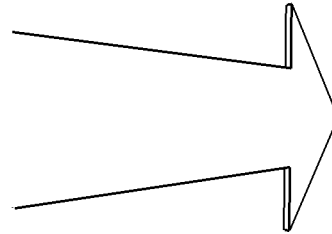
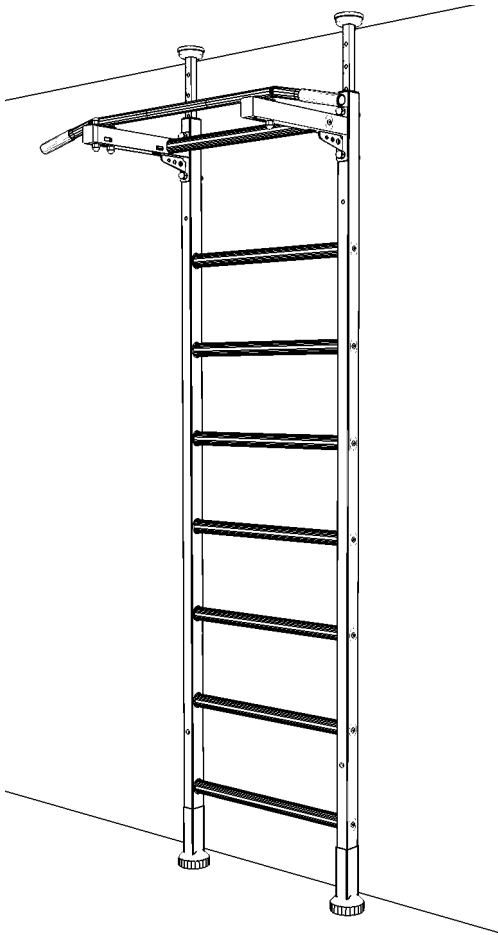


5

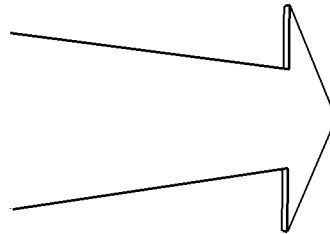
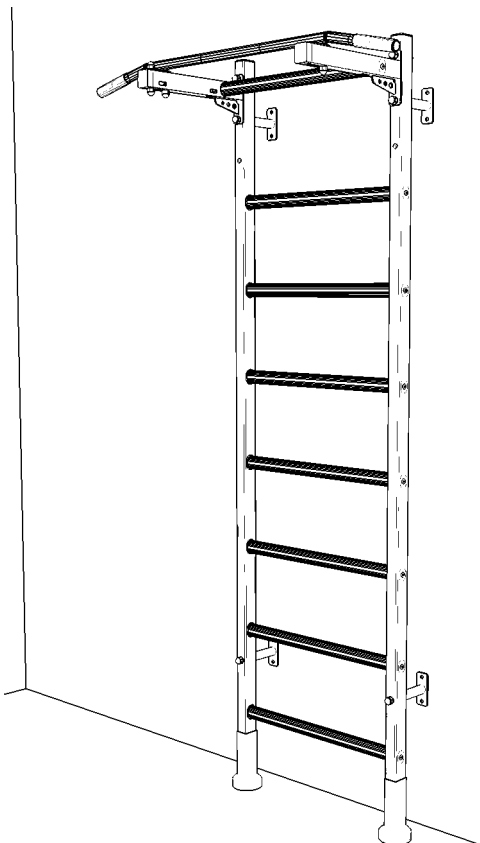


6



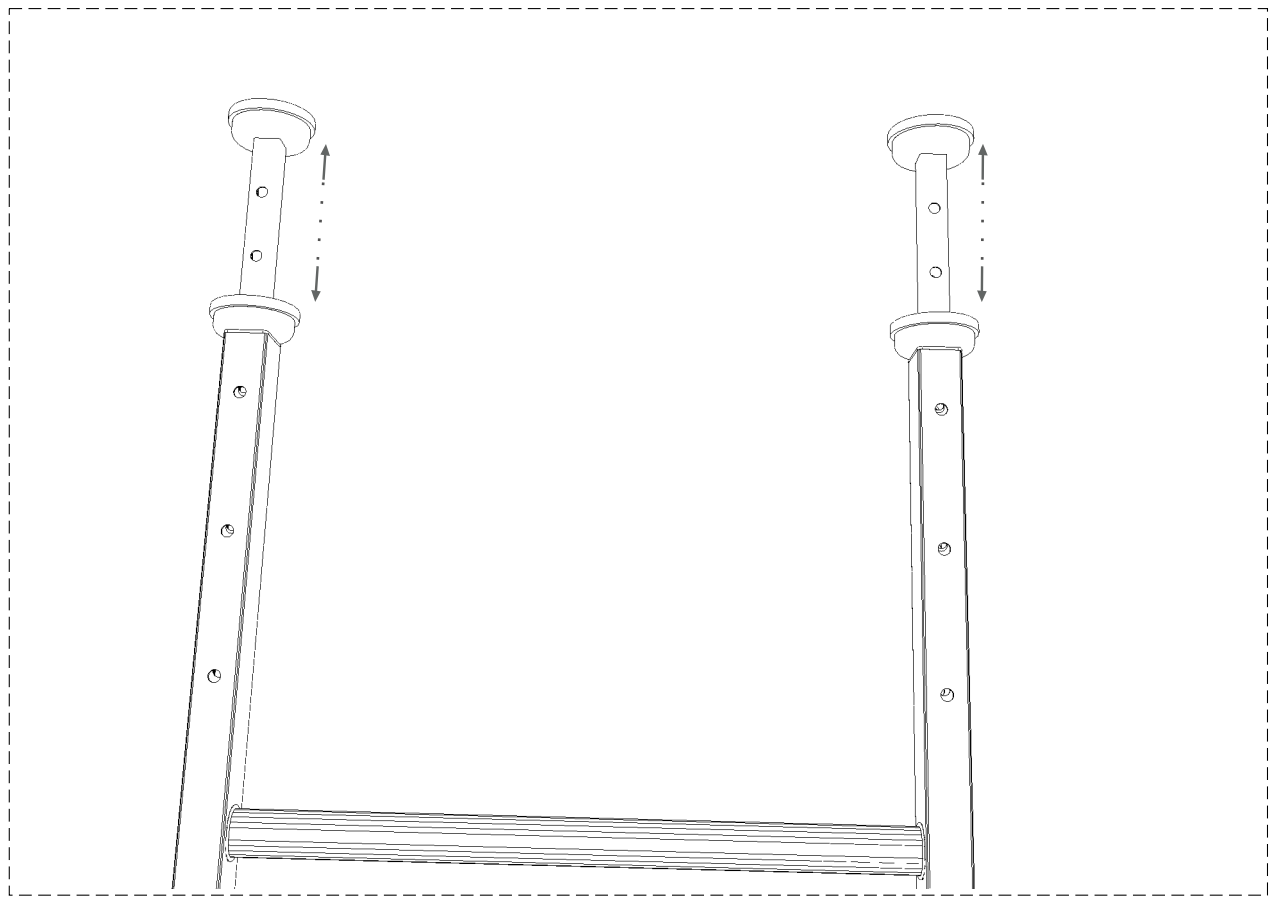
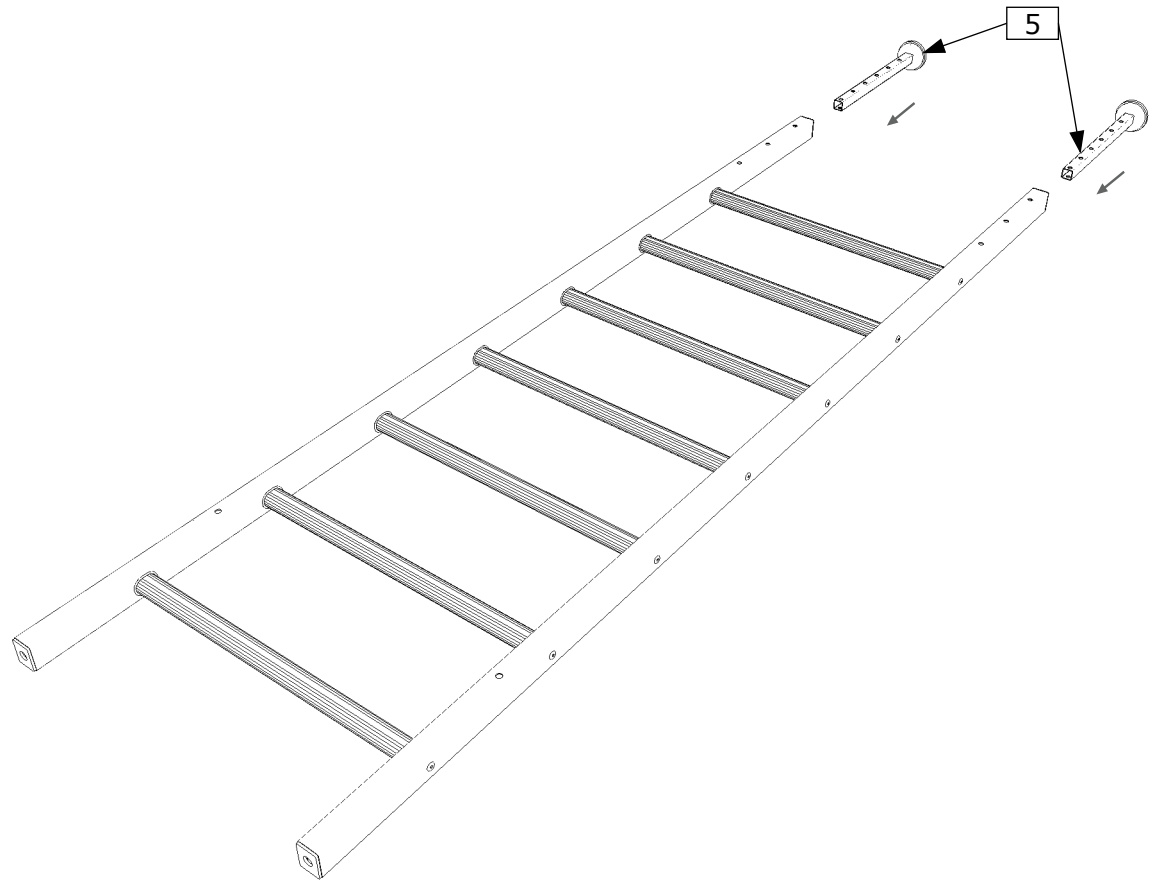


A

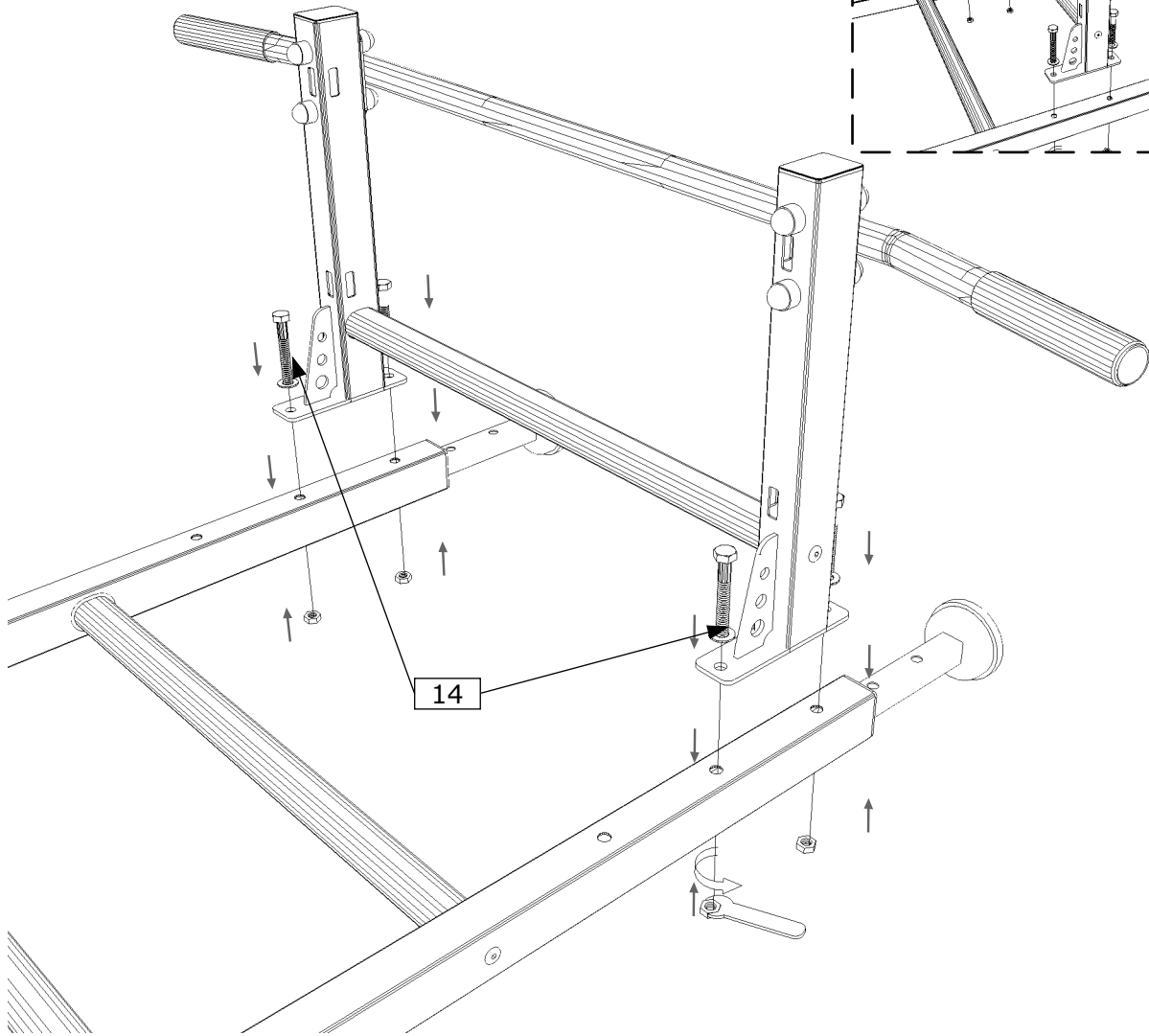
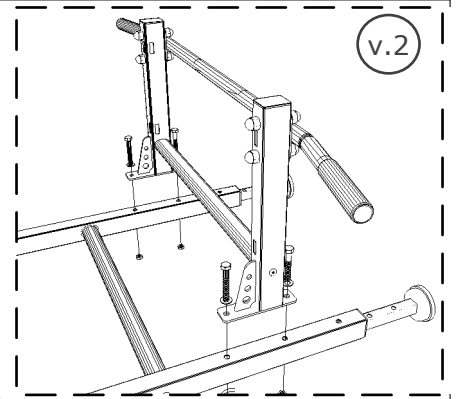


B

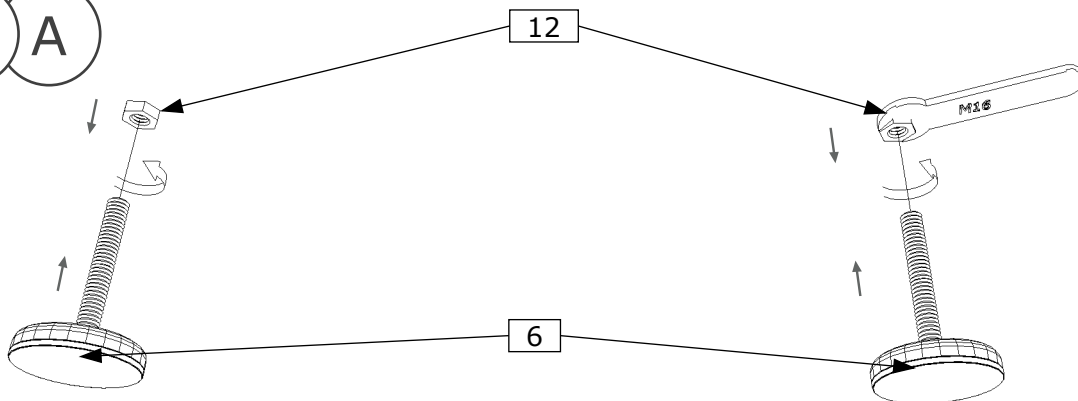
7 A



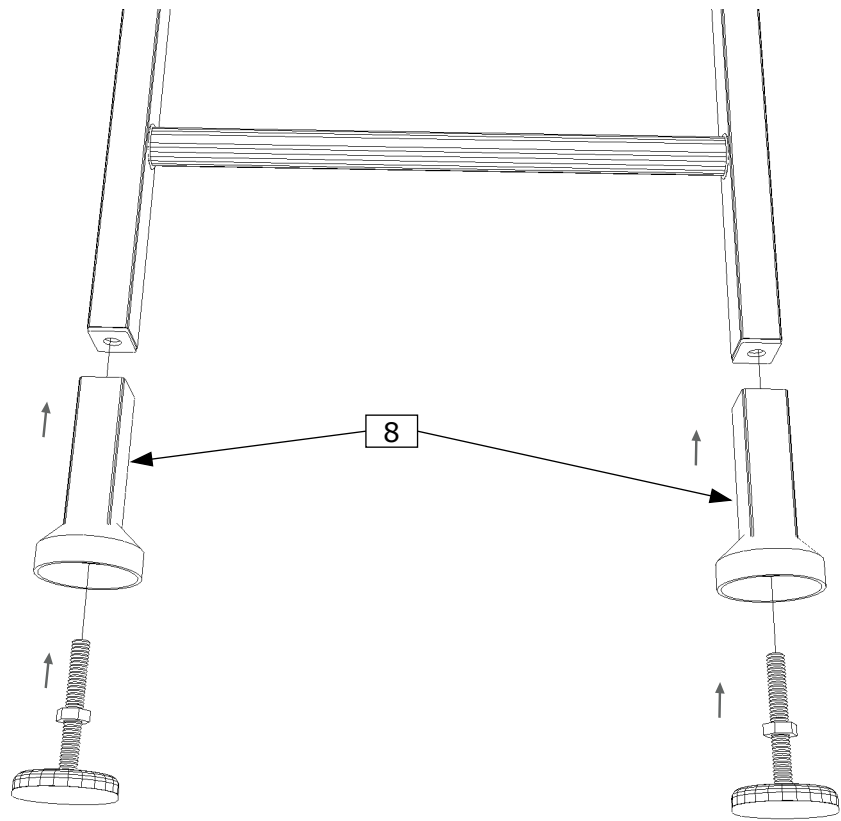
8 A



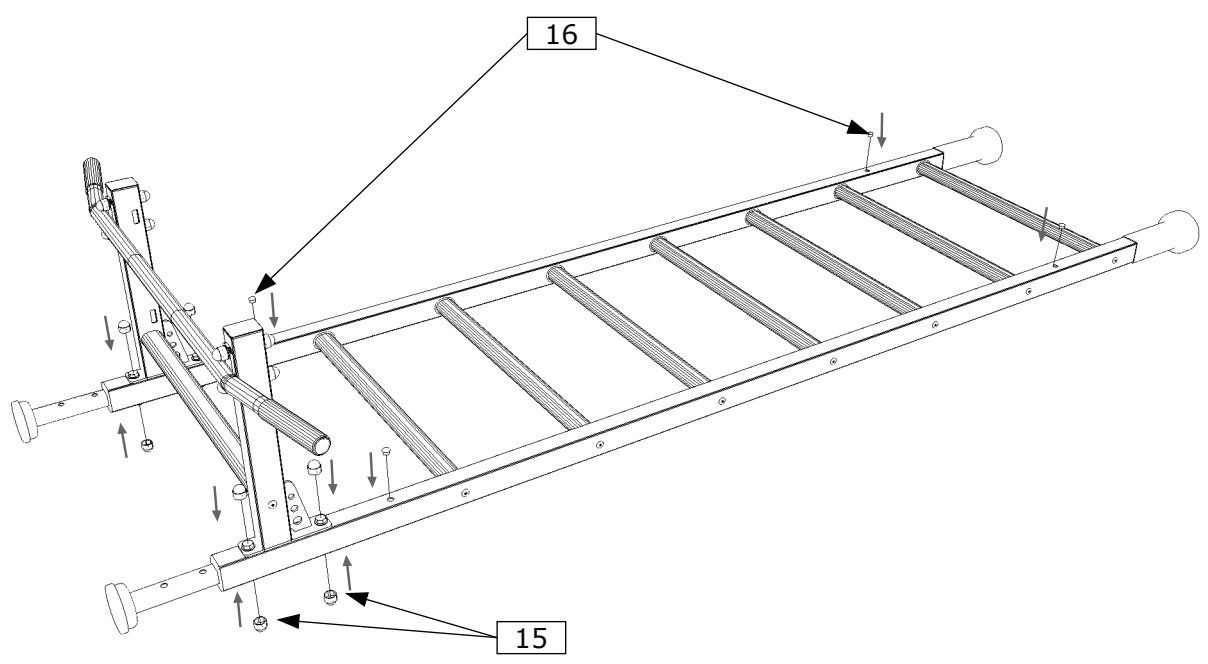
9 A



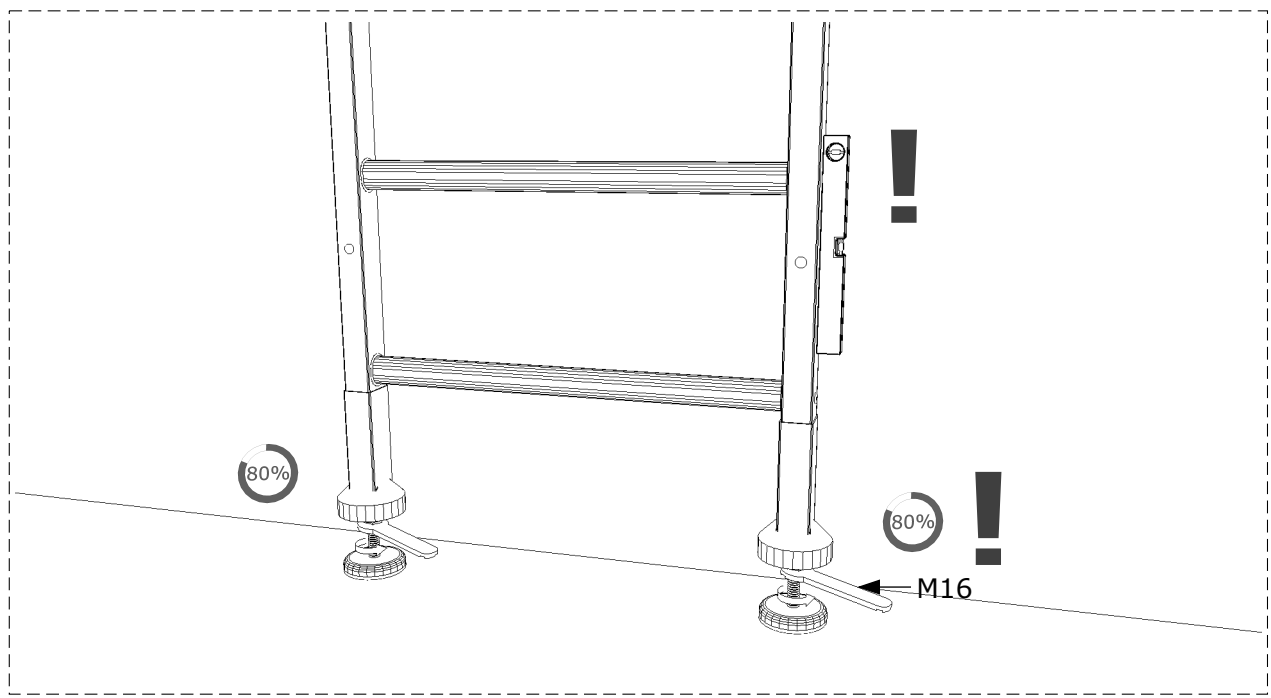
10 A



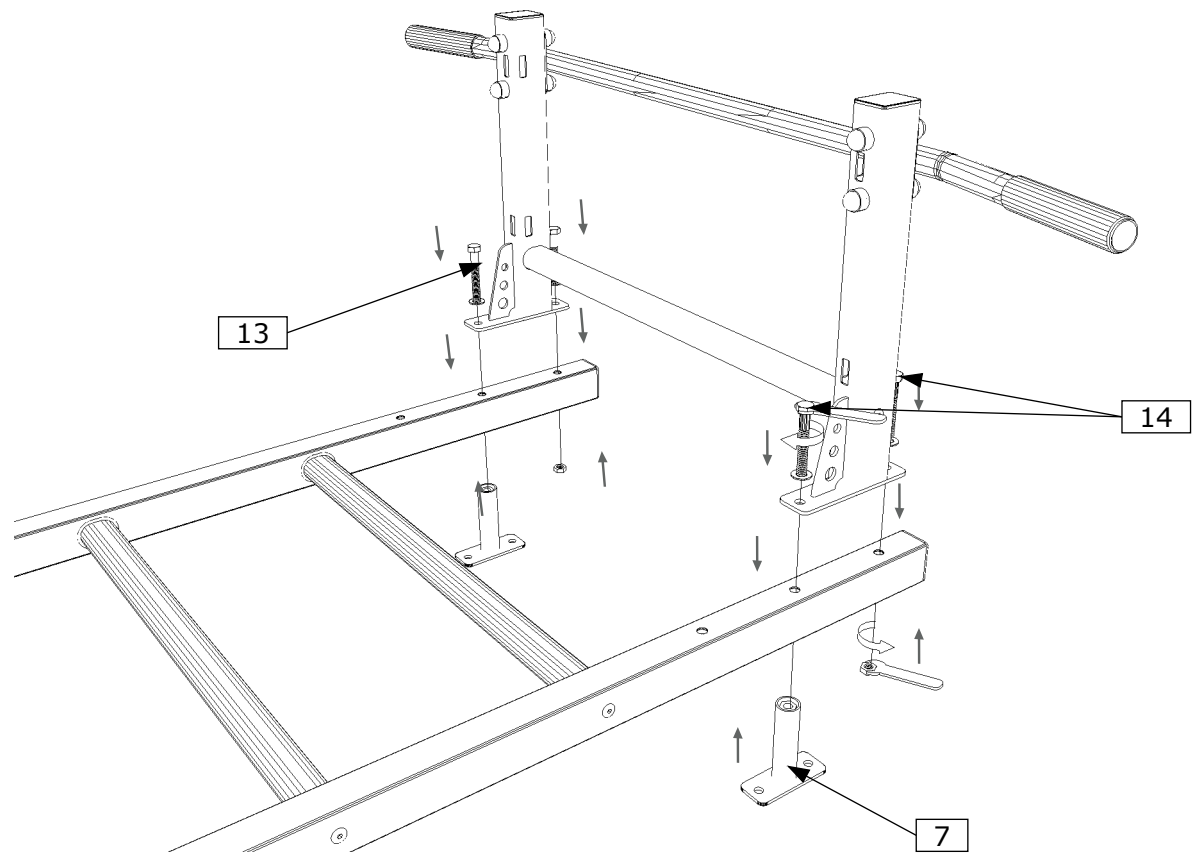
11 A



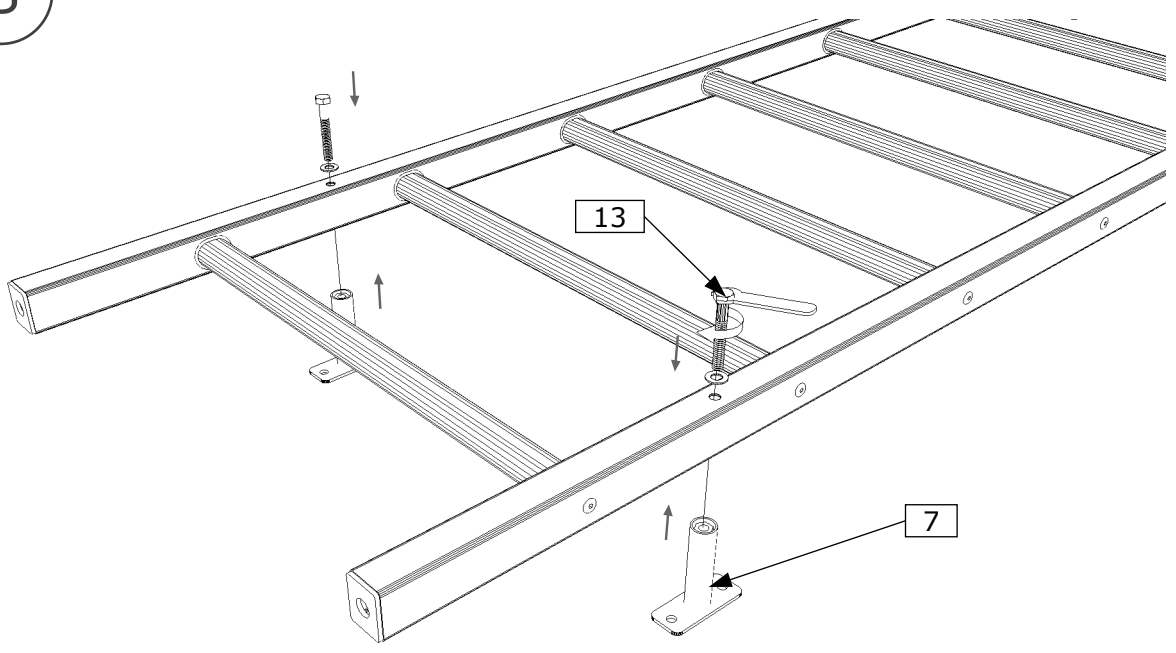
12 A



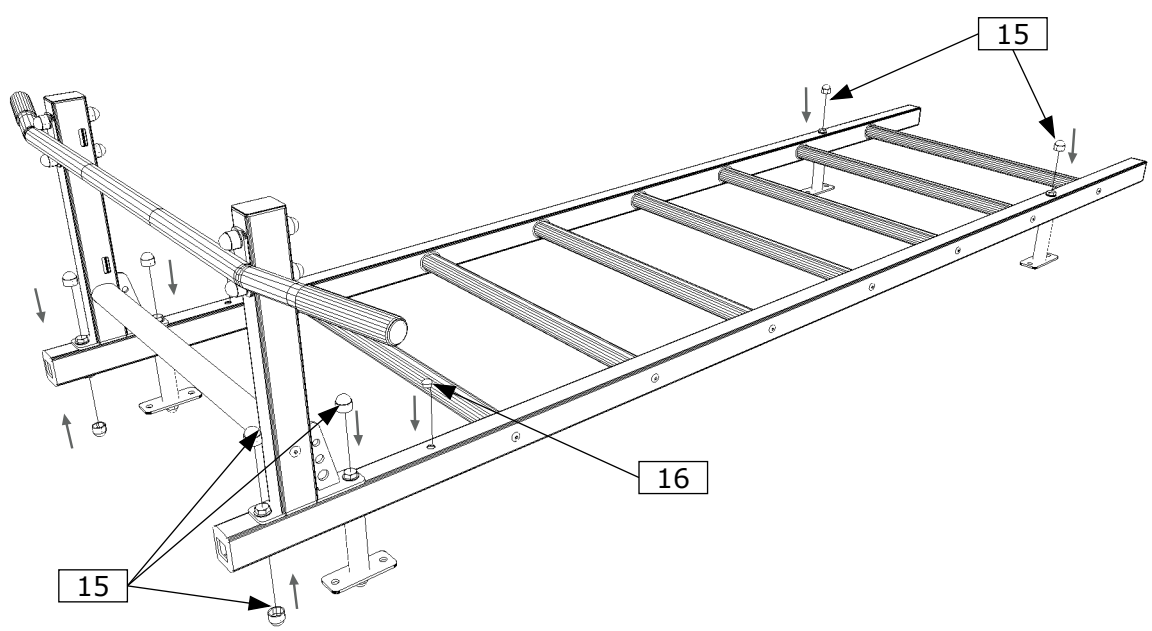
7 B



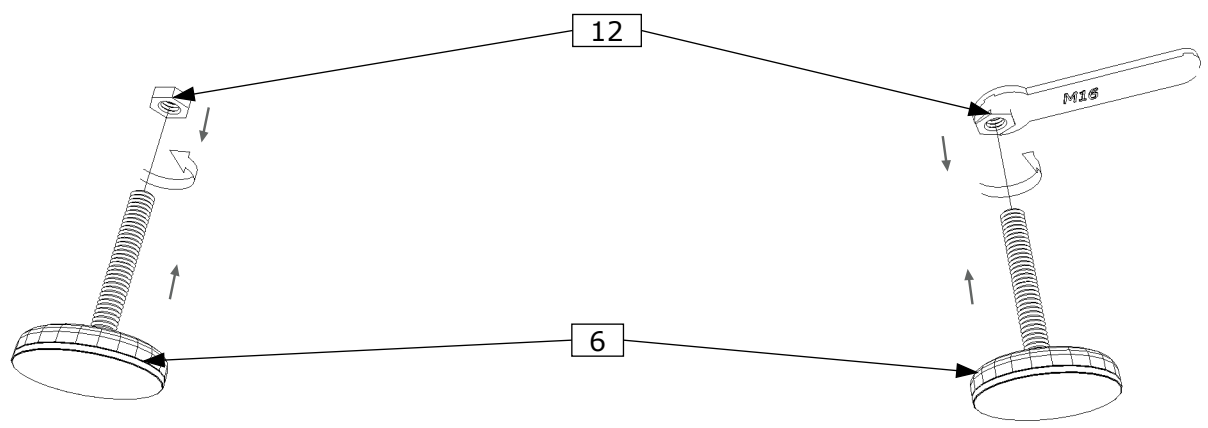
8 B



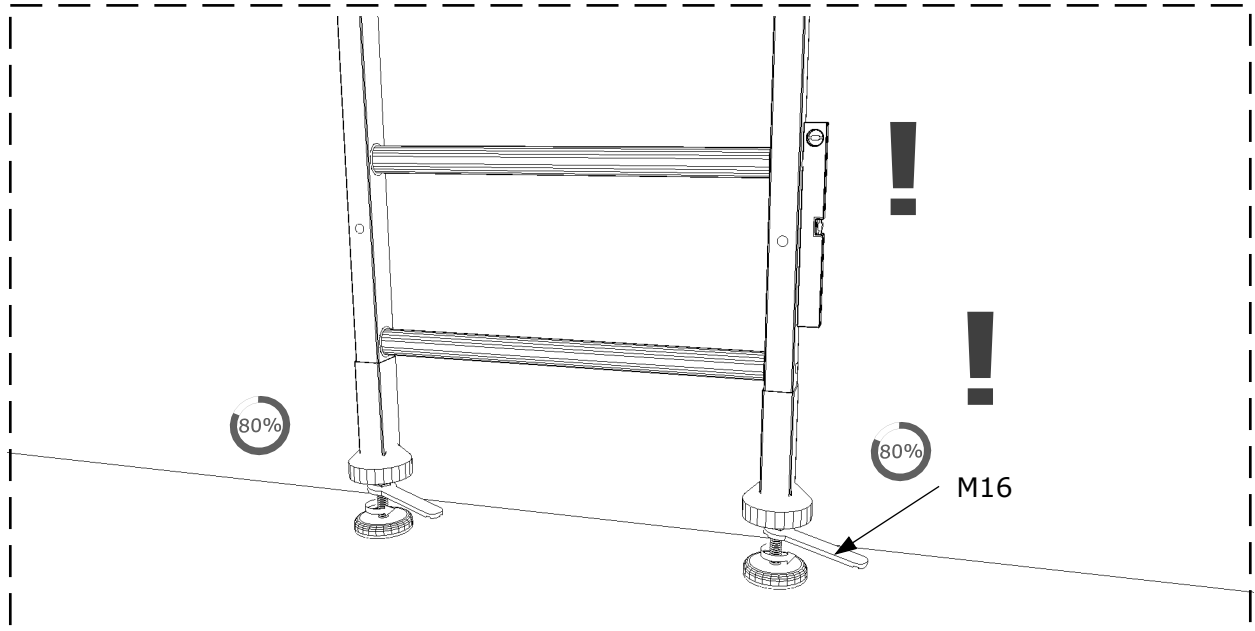
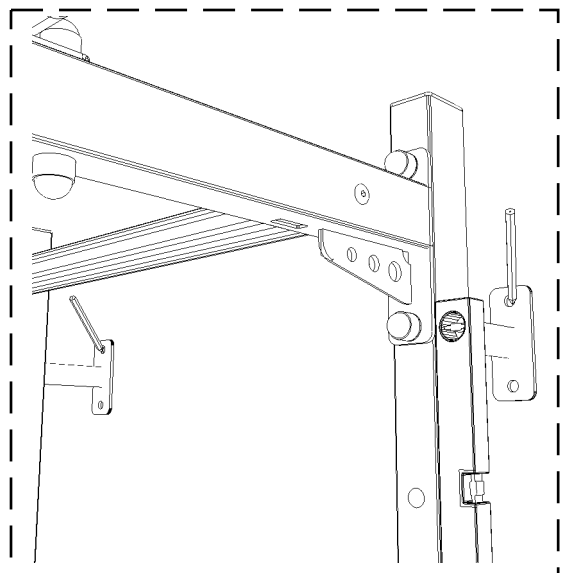
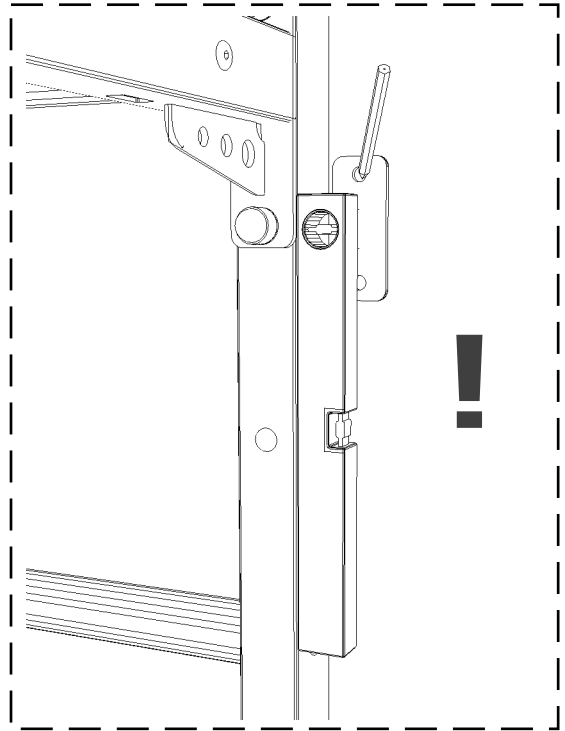
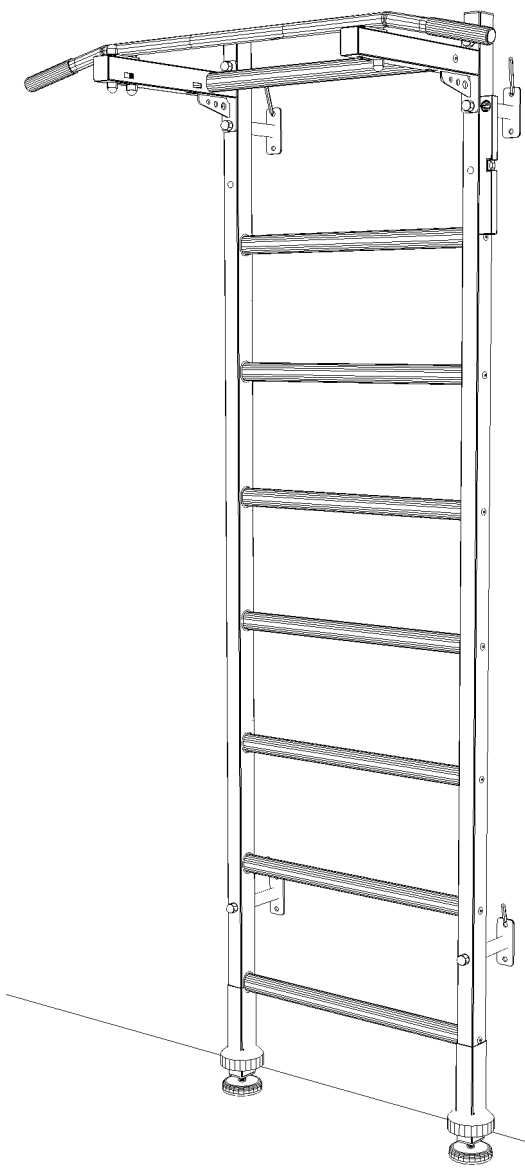
9 B



10 B



11 B



www.REBRINY.sk

tel: +421 907 201 700

tel: +421 905 131 684

e-mail: rebriny@gmail.com

www.BORDASFAL-SHOP.hu

tel: +421 917 264 941

e-mail: bordasfal.shop@gmail.com

FUSION Slovakia s.r.o.,
Masarykova 2, 040 01 Košice
ICO: 44086351
IC DPH: SK 2022581990

Made in EU